



TOYOTA HILUX (All models)





Toyota HiLux (2021)



Toyota HiLux (2021)

WINCH BAR "ARB"

ARB Winch Bar with winch support
Winch Bar ARB avec support de treuil

REF: *A-3414650 (1) "SUMMIT" (2021) Wide body SR/SR5

REF: *A-3414530 (2) "SUMMIT" (2016) Wide body

*Faros auxiliares no incluidos. Venta por separado.

*Not include fog lamp.

*Pas phare antibrouillards.



Toyota HiLux (2016)



FAROS AUXILIARES WINCH BAR (Opcionales)

Additional foglamps
Antibrouillard en option

REF: A-3500590 (3) (NO CEE)

REF: A-3500910 (3) (NO CEE) **LED**



FAROS AUXILIARES "COMMERCIAL" BAR (Opcionales)

Additional foglamps
Antibrouillard en option

REF: A-6821201 (4) (CEE)

REF: A-3500890 (4) (NO CEE) **LED**



Toyota HiLux (2021) (Revo) A-3414670

WINCH BAR "ARB"

ARB Winch Bar with winch support
Winch Bar ARB avec support de treuil

REF: *A-3414670 (5) "COMERCIAL" (2021) Revo Wide body
REF: *A-3414640 (6) "COMERCIAL" (2018) Rocco Wide body
REF: *A-3414580 (7) "COMERCIAL" (2016) Revo Wide body
(Con aletines / with fender flare / avec extensions d'aile)

REF: *A-3414610 (8) "COMERCIAL" (2016) Narrow body
(Sin aletines / without fender flares / sans extensions d'aile)

*Faros auxiliares no incluidos. Venta por separado. **PÁGINA ANTERIOR**

*Not include fog lamp.

*Pas phare antibrouillards.



Toyota HiLux (2018) (Rocco) A-3414640



Toyota HiLux (2016) A-3414580



Toyota HiLux (2016) A-3414610



Toyota HiLux (2021)

SOPORTE DE CABESTRANTE INTEGRAL (SERIE AS)

Support integral winch (AS Series)

Support treuils intégral (Sèrie AS)

REF: TV-890-AV (2021)

El paragolpes de ASFIR está fabricado en acero y diseñado para soportar la instalación de un cabestrante.

CARACTERÍSTICAS:

- Fabricación en chapa de acero.
- Se atornilla a los puntos de anclaje originales.
- Las aberturas en el parachoques facilitan el tránsito de aire y las tareas de mantenimiento del winch.
- No interfiere con el mantenimiento del vehículo.
- Utiliza ubicaciones de montaje existentes en el chasis.
- Incluye todo el material de montaje.
- No se requiere perforación
- El producto se suministra con un plano detallado de la lista de materiales.

.ASFIR's ATL Winch Bumper is characterized in high strength.

**The bumper is made from strong steel, and is bolted on to original holes.*

Openings in the Bumper allow more air flow to ventilate the vehicle and enable easy access for winch operation and maintenace.

- Fits 2016-2020 Toyota Hilux
- Made from strong and lightweight steel
- Does not interfere with vehicle maintenance
- Uses existing chassis mounting locations
- Includes all mounting hardware
- No drilling required





Toyota Hilux (2015)

SOPORTE DE CABESTRANTE INTEGRAL (SERIE AS)

Support integral winch (AS Series)
Support treuils intégral (Série AS)

REF: TV-835-AV (3) (2016-2020)
(Diesel y Gasolina - Man. y autom.)

El paragolpes de ASFIR está fabricado en acero y diseñado para soportar la instalación de un cabestrante.

CARACTERÍSTICAS:

- Fabricación en chapa de acero.
- Se atornilla a los puntos de anclaje originales.
- Las aberturas en el parachoques facilitan el tránsito de aire y las tareas de mantenimiento del winch.
- No interfiere con el mantenimiento del vehículo.
- Utiliza ubicaciones de montaje existentes en el chasis.
- Incluye todo el material de montaje.
- No se requiere perforación
- El producto se suministra con un plano detallado de la lista de materiales.

.ASFIR's ATL Winch Bumper is characterized in high strength.

**The bumper is made from strong steel, and is bolted on to original holes. Openings in the Bumper allow more air flow to ventilate the vehicle and enable easy access for winch operation and maintenance.*

- Fits 2016-2020 Toyota Hilux
- Made from strong and lightweight steel
- Does not interfere with vehicle maintenance
- Uses existing chassis mounting locations
- Includes all mounting hardware
- No drilling required





BIG BAR BULLFACE

BIG BAR Ø63mm BAJO PERSONALIZADO

Big Bar Ø63mm low (engraved)

Big Bar Ø63mm bas (avec marquage)

REF: TV-887/i-CE (1) (Inox / St. steel) CEE

REF: TV-887/i (Inox / St. steel) NO CEE

REF: TV-887-CE (2) (Negro / Black / Noire) CEE

REF: TV-887 (Negro / Black / Noire) NO CEE

BIG BAR Ø76mm BAJO

Big Bar Ø76mm low - Big Bar Ø76mm bas

REF: TV-888/i-CE (3) (Inox / St. steel) CEE

REF: TV-888/i (Inox / St. steel) NO CEE

REF: TV-888-CE (4) (Negro / Black / Noire) CEE

REF: TV-888 (Negro / Black / Noire) NO CEE

BIG BAR INOX Ø63mm ALTA) PERSONALIZADO

Big Bar inox Ø63mm high (engraved)

Big Bar st. steel Ø63mm haute (avec marquage)

REF: TV-889/i (5) NO CEE





PROTEC. INOX PARAGOLPES TRASERO

Stainless steel rear bumper protector
 Pare-chocs arrière Protecteur inox
REF: TV-844/i

ESTRIBOS BULLFACE

ESTRIBOS INOX / COMBI / Ø76mm
 Stainless steel Side steps Combi Ø76mm
 Marchepieds inox Combi Ø76mm
REF: TV-841/i (1)* D/Cab

ESTRIBOS INOX PLATAFORMA
 Stainless steel sidesteps platform
 Marchepieds plateforme inox
REF: TV-842/i (2)* D/Cab

ESTRIBOS ANIVERSARIO OVAL
 Side steps oval anniversary
 Marchepieds anniversaire oval
REF: TV-843/i (3)* (Inox / Stainless steel) D/Cab
REF: TV-843 (4) (Negro / Black / Noire) D/Cab
 * Disponible en negro / Black available / Aussi en noir

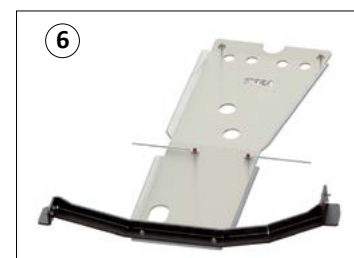


PROTECCIONES BAJOS DURAL 6mm (SERIE AS)

PROTECTOR FRONTAL (SERIE AS)
 Front skid plate (Serie AS) - Protecteur avant (Serie AS)
REF: TV-817 (5) (Duraluminio 6mm) Diesel

PROTECTOR CAJA DE CAMBIOS Y TRANSFER (SERIE AS)
 Gear box & transfer skid plate (Serie AS)
 Protecteur boîte vitesse et transfer (Serie AS)
REF: TV-818 (6) (Duraluminio 6mm) Diesel

PROTECTOR DEPÓSITO COMBUSTIBLE (SERIE AS)
 Fuel tank skid plate (Serie AS) - Protecteur réservoir (Serie AS)
REF: TV-819 (7) (Duraluminio 6mm) Diesel



SNORKEL



REF: TV-811/BFR (Snorkel Bullface EVO 2)*
* (Motor 2.8L / 1GDFTV) (Wide Body)



REF: TV-811/SS (Safari Snorkel)*
REF: TV-811/BFS (Snorkel Bullface)*
* (Motor 2.8L / 1GDFTV) (Wide Body)
REF: TV-849/SS (Safari Snorkel)**
** (Motor 2.8L / 1GDFTV) (Narrow Body)

PROTECTOR ACRÍLICO DE FAROS

Headlamp protectors

Protecteur acryliques des phares

REF: TV-878-LED (faro de led)

Headlamp protectors

Protecteur acryliques des phares

REF: TV-878-HAL (faro halógeno)



4X4 ACCESSORIES





ASISTENTES DE PORTÓN "ARB"

La solución perfecta para bajar y levantar el pesado portón trasero.

El asistente fabricado por ARB controla de forma segura la velocidad de apertura y reduce el esfuerzo requerido para su cierre.

El amortiguador del lado del pasajero ayuda a bajar lentamente el portón que, una vez abierto, se puede soltar y continuar bajando sin ayuda de una manera controlada. En el lado del conductor el amortiguador ayuda a cerrar el portón trasero; facilitando y logrando el levantamiento con un simple movimiento con y una sola mano.

The perfect solution to the struggle of lowering and raising a ute's heavy tailgate, Tailgate Assist safely controls the opening speed and reduces the effort required to close while enabling simple, one-handed operation.

The passenger side damping strut helps to slowly lower the tailgate which, once opened, can be let go and continue to lower unassisted in a controlled manner. On the driver's side of the tailgate, a gas-assisted traction strut helps to close the tailgate; making lifting easy and achievable with a simple one-handed motion.

La solution parfaite pour lever ou baisser le hayon arrière. L'assistant d'amortisseur fabriqué par ARB contrôle de forme sécurisée la vitesse d'ouverture et réduit l'effort requis pour fermer.

L'amortisseur du côté passager aide à baisser lentement le hayon, qui une fois ouvert, peut se relâcher et s'abaisser sans aide et de manière contrôlée. Côté conducteur, l'amortisseur aide à fermer le hayon, facilitant la montée d'un simple geste et avec une seule main.



REF: ARB-4714030 (A-Deck) (2021+)

REF: ARB-4714040 (J-Deck) (2021+)



HARD TOP S-560N

HARD TOP S-560 D/Cab
S-560 Hard Top - Hard Top S-560

REF: TV-800 (1) (A-Deck)

REF: TV-800/J (6) (J-Deck)

(Con ventanas / with windows / vitré)

REF: TV-801 (2) (A-Deck)

REF: TV-801/J (7) (J-Deck)

(Sin ventanas / without windows / non vitré)



HARD TOP S-560 X/Cab
S-560 Hard Top - Hard Top S-560

REF: TV-804 (3)

(Con ventanas / with windows / vitré)

REF: TV-805

(Sin ventanas / without windows / non vitré)

***HARD TOP S-560 S/Cab**
S-560 Hard Top - Hard Top S-560

REF: TV-808

(Con ventanas / with windows / vitré)

REF: TV-809 (4)

(Sin ventanas / without windows / non vitré)

HARD TOP FIBRA S-560-W (INDUSTRIAL)



HARD TOP TRABAJO D/Cab Work Hard Top - Hard Top Utilitaire

REF: TV-821/W (5) (A-Deck) (Con ventanas abatibles / lateral wing up doors / avec ouvertures latérales)

*Foto 4: Producto instalado en Toyota HiLux Vigo (2005)

HARD TOP "SPORT" (S6)



Doble Cabina - D/Cab
REF: TV-848 (A-Deck)
 (Con ventanas "pop-out"
 with "pop-out" windows / vitré "pop-out")



1



2

HARD TOP ABS BULLFACE

HARD TOP ABS BULLFACE D/Cab
Bullface ABS Hard Top - Hard Top ABS Bullface
REF: TV-814 (1) (A-Deck D/Cab)
REF: TV-865 (A-Deck X/Cab)
 (Con ventanas / with windows / vitré)
REF: TV-815 (2) (A-Deck D/Cab)
 (Sin ventanas / without windows / non vitré)

HARD TOP ARB "ASCENT" (ABS)

Hard Top fabricado en plástico ABS para vehículos D/Cab, X/Cab y S/Cab (consultar referencia de marca y modelo). Diseño elegante y funcional con multitud de opciones en la configuración del hardtop: ventanas correderas, abatibles, arco interior reforzado para instalación de bacas portaequipajes, cierre centralizado, etc).



REF: TV-860 (D/Cab) Sin pintar*

REF: TV-860/S (D/Cab) Color sólido*

REF: TV-860/M (D/Cab) Color metálico*

* Hilux 2016 & 2021

HARD TOP ARB "CLASSIC" (ABS)

Con el paso de los años se ha convertido en un clásico gracias a su funcionalidad, calidad y precio. Fabricado en plástico ABS con posibilidad de que el recubrimiento exterior sea liso o rugoso (consultar referencia de marca y modelo).

REF: TV-866 A-DECK (D/Cab)**

(Sin ventanas / without windows / non vitré)

REF: TV-875/A A-DECK (D/Cab Liso)**

(Con ventanas deslizantes / with windows / vitré)

REF: TV-875/J J-DECK (D/Cab Rugoso)

** Hilux 2016



J-DECK



A-DECK



HARD TOP TRABAJO "CAR SERVICE"

D/Cab ventanas abatibles y portón trasero todo en fibra.
(Se sustituye caja original. Incluye pilotos y luz de freno)

Work Hard-Top "Car Service" D / Cab pop-out windows and rear door all in fiber.

(Replaces original box, includes pilots and brake light).

Hard-Top travail "Car Service" D / Cabines avec fenetres pop-out et Arrière porte en fibre.

(Remplace la boîte d'origine, inclut les pilotes et le feu stop).

REF: TV-864 (D/Cab) CEE

REF: TV-885 (X/Cab) CEE



TONNEAU COVER MT y MT2



TONNEAU COVER ALU MT2

Tonneau covers aluminium

TV-836/3 (1) D/Cab (Serie MT2)

TV-837/3 X/Cab (Serie MT2)

BARRAS TRANSVERSALES MT2

Cargo carrier - Barres transversal

TV-836/MT2 (2)

D/Cab (Serie MT2) - X/Cab (Serie MT2)

BANDEJA DESLIZANTE

Slide tray - Table coulissante

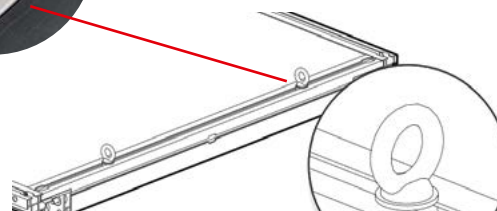
REF: TV-883 (3) D/CAB

ANILLAS DE FIJACIÓN PARA

BANDEJA DESLIZANTE

Cargo bolts - Boulons de cargaison

NK-619-AN (4) (x4)



CUBIERTA ENROLLABLE DE ALUMINIO MTR



CUBIERTA ENROLLABLE ALU

Aluminum roller cover - Couverture enroulable aluminum

TV-RTCM-891 (1) "EVOm" D/Cab (Negro / Black / Noir)

TV-RTC839 (4) "MTR" X/Cab

ROLL BAR

TV-RTCM-892 (2) "EVOm" D/Cab (Negro / Black / Noir)

TV-RTCM-894 "EVOm" Adaptador Roll bar original

TV-RTC840/i "MTR" D/Cab & X/Cab (Inox / St. Steel)

TV-RTC840/N (5) "MTR" D/Cab & X/Cab (Negro / Black / Noir)

BARRAS TRANSVERSALES

(Cargo carrier - Barres transversal)

TV-RTCM-893 (3) "EVOm" D/Cab (Negro / Black / Noir)

TV-836/MTR D/Cab & X/Cab (Serie MTR)



TONNEAU COVER ALUMINIO

Aluminium tonneau cover D/Cab - Tonneau Cover aluminium D/Cab

REF: TV-828/6 (A-Deck / aluminio - Aluminium)

REF: TV-828/7 (2) (A-Deck / negro - black - noir)

REF: TV-828/J (1) (J-Deck / aluminio - Aluminium)



CAPOTAS DE LONA

PLANA

Flat Canvas Top - Bâche Toile Plane

REF: TV-852 (D/Cab) Lona negra

CUADRADA

Square Canvas Top - Bâche Toile Carrée

REF: CL-302-TV (D/Cab - J-Deck) +30cm alto

REF: CL-116-TV (D/Cab)

REF: CL-120-TV (S/Cab)



TONNEAU COVER FIBRA

Fiber tonneau cover - Tonneau Cover fibre

REF: TV-858 (3) (D/Cab)

FULL BOX

REF: TV-832 (4) (D/Cab - A-Deck)

REF: TV-832/J (D/Cab - J-Deck)





BEDLINER

(Sobre rail / Over rail / avec rebords)

REF: TV-810/20R (1) (D/Cab)

REF: TV-810/21R (2) (D/Cab) (J-DECK)

REF: TV-827/20R (X/Cab)

REF: TV-816/20R (S/CAB)

(Bajo rail / Under rail / sans rebords)

REF: TV-810/8 (D/Cab)

ROLL BAR INOX OVAL SIMPLE "BULLFACE"

Roll Bar st steel oval section (Bullface)

Roll Bar inox section ovale (Bullface)

REF: TV-886/i (3) (Ø76mm - A-Deck & J-Deck)



TONNEAU COVER "TRI FOLD"

Desplegable en 3 tramos

deployed in three sections / déployé en trois sections

REF: TV-881/J (J-DECK) D/Cab



CAJONERAS ARB

ARB Roller Drawer

Tiroirs de rangement ARB

REF: Disponible. Consultar opciones.

(Available. Consult options / Consulter les options)



UTILITY BOX BULLFACE



REF: V-5320 CONCORDE I (ABS)
(MKI, MKII, MKIII)



REF: V-5321 CONCORDE EXTRA (ABS)
(MKI, MKII, MKIII)



REF: V-5322 PHANTOM (ABS)
(MKI, MKII, MKIII)

CAJÓN MULTIUSOS (LATERAL PICKUP) BÁSCULANTE

Multipurpose drawer (SWING side of pick-up)
Tiroir à usages multiples (latéral pick up)

REF: V-5326/TY01 (IZDO / Left / Gauche) (2019+)



Multipurpose drawer (SWING side of pick-up)
Tiroir à usages multiples (latéral pick up)

REF: V-5326/TY02 (DCHO / Right / Droite) (2019+)

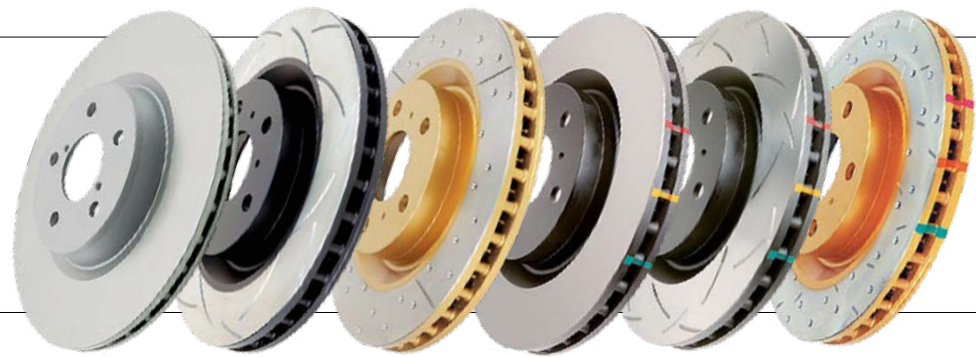


CAJÓN MULTIUSOS (LATERAL PICK-UP)

Multipurpose drawer (side of pick-up)
Tiroir à usages multiples (latéral pick up)

REF: V-5324





ESTRIBOS "ARB"

ARB Side steps (platform)

Marchepieds ARB (plateforme)

REF: A-4414620 (1) (2015+) Wide body

REF: A-4414630 (2) (2015+) Wide body
(Rail lateral / side rail)

REF: A-4414650 (3) (2015+) Wide body
(Terminales / return)



BIG BAR BULLFACE

BIG BAR Ø63mm BAJO PERSONALIZADO

Big Bar Ø63mm low (engraved)

Big Bar Ø63mm bas (avec marquage)

REF: TV-837/i-CE (1) (Inox / St. steel) CEE

REF: TV-836/i (Inox / St. steel) NO CEE

REF: TV-837-CE (2) (Negro/Black/Noire) CEE

REF: TV-836 (Negro / Black / Noire) NO CEE



BIG BAR Ø76mm BAJO

Big Bar Ø76mm low - Big Bar Ø76mm bas

REF: TV-839/i-CE (3) (Inox / St. steel) CEE

REF: TV-838/i (Inox / St. steel) NO CEE

REF: TV-839-CE (4) (Negro / Black / Noire) CEE

REF: TV-838 (Negro / Black / Noire) NO CEE

REF: TV-824/i (6) (Inox / St. Steel) NO CEE ROCCO'19

REF: TV-813/i (6) (Inox / St. Steel) NO CEE REVO'16



BIG BAR INOX Ø63mm ALTA) PERSONALIZADO

Big Bar inox Ø63mm high (engraved)

Big Bar st. steel Ø63mm haute (avec marquage)

REF: TV-840/i (5) NO CEE

PROTECT. PILOTOS TRASEROS (Negro)

Rear pilots (black) - Pilotes arrières (noir)

REF: TV-879/N (7)



DEFENSA INTEGRAL BULLFACE

Integral frontguard
Parebuffle Avant Intégral
REF: TV-867/i (1) (ROCCO 2019)
REF: TV-812/i (1) (REVO 2016)
 (Inox / St. Steel) NO CEE

REF: TV-867 (2) (ROCCO 2019+)
REF: TV-812 (2) (REVO 2016)
 (Negro / Black / Noir) NO CEE



ESTRIBOS BULLFACE

ESTRIBOS INOX / COMBI / Ø76mm
Stainless steel Side steps Combi Ø76mm
Marchepieds inox Combi Ø76mm
REF: TV-841/i (3)* D/Cab
REF: TV-855/i (3)* X/Cab

ESTRIBOS INOX PLATAFORMA
Stainless steel sidesteps platform
Marchepieds plateforme inox
REF: TV-842/i (4)* D/Cab
REF: TV-856/i (4)* X/Cab



ESTRIBOS ANIVERSARIO OVAL
Side steps oval anniversary
Marchepieds anniversaire oval
REF: TV-843/i (5)* (Inox / Stainless steel) D/Cab
REF: TV-857/i (5)* (Inox / Stainless steel) X/Cab
REF: TV-843 (6) (Negro / Black / Noir) D/Cab
 * Disponible en negro / Black available / Aussi en noir



ESTRIBOS ALUMINIO (SERIE G)

Alu platform side steps (G Series)
Marchepieds Alu (Serie G)
REF: TV-833/711 (7) (D/Cab)
REF: TV-853/711 (X/Cab)
REF: TV-850/711 (S/cab)

ESTRIBOS ALUMINIO OVAL (SERIE G)
Alu oval side steps (G Series)
Marchepieds Alu oval (Serie G)
REF: TV-834 (8) (D/Cab)



PROTEC. INOX PARAGOLPES TRASERO

Stainless steel rear bumper protector
Pare-chocs arrière Protecteur inox
REF: TV-844/i (9)



Toyota HiLux (2016)



WINCH BAR "ARB"

ARB Winch Bar with winch support
Winch Bar ARB avec support de treuil

REF: *A-3414530 "SUMMIT" (2016) (1) Wide body

*Faros auxiliares no incluidos. Venta por separado.

*Not include fog lamp.

*Pas phare antibrouillards.



FAROS AUXILIARES WINCH BAR (Opcionales)

Additional foglamps for ARB support
integral winchs

Antibrouillard additionnels pour
support treuils intégral ARB

REF: A-3500590 (2) (NO CEE)



PARAGOLPES TRASERO "ARB"

PARAGOLPES TRASERO ARB

"ARB" Rear bars - Parechoc arrière "ARB"

REF: A-3614120 (3) "SUMMIT" (2016)

REF: A-3614140 (4) "COMMERCIAL" (2016)



Toyota HiLux (2018) (Rocco) A-3414640

WINCH BAR "ARB"

ARB Winch Bar with winch support
Winch Bar ARB avec support de treuil

REF: *A-3414640 "COMERCIAL" (2018) Rocco Wide body

REF: *A-3414580 "COMERCIAL" (2016) Wide body
(Con aletines / with fender flare / avec extensions d'aile)

REF: *A-3414610 "COMERCIAL" (2016) Narrow model
(Sin aletines / without fender flares / sans extensions d'aile)

*Faros auxiliares no incluidos. Venta por separado.

*Not include fog lamp.

*Pas phare antibrouillards.



Toyota HiLux (2016) A-3414580

FAROS AUXILIARES WINCH BAR (Opcionales)

Additional foglamps for ARB support
integral winchs

Antibrouillard additionnels pour
support treuils intégral ARB

REF: A-6821201 (1) (CEE)



Toyota HiLux (2016) A-3414610



Toyota HiLux (2016)



SOPORTE DE CABESTRANTE INTEGRAL "ARB"

ARB integral winch support
 Pare-choc ARB avant avec support de treuil
REF: *A-3914630 (1) (2019)

ARCO CENTRAL ACERO INOX*
 Stainless steel central arch
 Arc central inox
REF: A-5100350 (3) (2019) NO CEE

SUPLEMENTOS INTERIORES ARCO
 Buff kit rear
 Bumperettes interieur
REF: A-5100220 (4)
 (Con orificios / With hole / Avec trous)

REF: A-5100230
 (Sin orificios / Without hole / Sans trous)

* Arco inox, faros led y auxiliares no incluidos. Venta por separado.
 * Not include stainless steel arch, led and fog lamp.
 * Pas l'arc en acier inox, phare led et antibrouillards.



BLOQUEOS DE DIFERENCIAL "ARB"

AIR LOCKER DELANTERO
 Front / Avant
REF: RD121/RD111

AIR LOCKER TRASERO
 Rear / Arriere
REF: RD232



Toyota Hilux (2016)

SOPORTE DE CABESTRANTE INTEGRAL "ARB"

ARB integral winch support

Pare-choc ARB avant avec support de treuil

REF: *A-3914530 (1) (2016)

ARCO CENTRAL ACERO INOX*

Stainless steel central arch

Arc central inox

REF: A-5138030 (3) (2016) NO CEE

SUPLEMENTOS INTERIORES ARCO

Buff kit rear

Bumperettes interieur

REF: A-5100220 (4)

(Con orificios / With hole / Avec trous)

REF: A-5100230

(Sin orificios / Without hole / Sans trous)

SAFARI SNORKEL

REF: TV-811/SS (Motor 2.8L / 1GDFTV) (WIDE BODY)

REF: TV-849/SS (Motor 2.8L / 1GDFTV) (NARROW BODY)



FAROS AUXILIARES Opcionales*

Additional foglamps

Antibrouillard en option

REF: A-3500590 (NO CEE)

* Arco inox, faros led y auxiliares no incluidos. Venta por separado.

* Not include stainless steel arch, led and fog lamp.

* Pas l'arc en acier inox, phare led et antibrouillards.





STEALTH BAR "ARB"



ARB Stealth Bar with winch support
Stealth Bar ARB avec support de treuil

REF: ARB190BL191

El StealthBar complementa perfectamente el diseño y la forma del vehículo y ha sido diseñado para adaptarse tanto a los modelos de Hilux pre y post facelift.

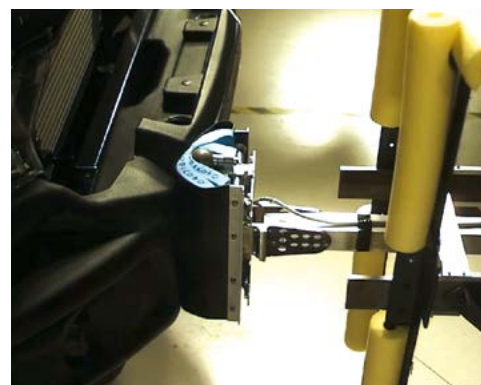
StealthBar ha sido diseñado para ser el VFPS más ligero y seguro, ofreciendo aún más protección y seguridad a los propietarios de vehículos y, lo que es más importante, a los peatones.

(Para referencia y aplicación consulte tarifa de precios)
(For reference and application consult price list)
(Pour référence et application consultez le tarif des prix)

The StealthBar, perfectly complements the design and shape of the vehicle and has been designed to suit both the pre and post facelift Hilux models.

The StealthBar has been engineered to be the lightest and safest VFPS available, offering even more protection and safety to vehicle owners and importantly, pedestrians.

La StealthBar complète parfaitement le look et la forme du véhicule et s'adapte autant au modèle de Hilux produits avant qu'après le changement de design de la partie frontale. La StealthBar a été conçue pour être le système de protection frontale de véhicule (VFPS) le plus léger et le plus sûr, offrant une meilleure protection et sécurité au conducteur du véhicule et aussi, encore plus important, aux piétons.





4X4 ACCESSORIES

PARAGOLPES SPARTAN BAR "ARB"

ARB Spartan Bar with winch support
Spartan Bar ARB avec support de treuil

REF: ARB170BL171 (2016+) (WIDE BODY) NO CEE

REF: ARB172BL189 (2016+) (NARROW BODY)

OPCIONAL:

Faros Led (luz diurna)

Optional Day Time Running Lights

REF: BP80052



SOPORTE DE CABESTRANTE INTEGRAL (SERIE AS)

Support integral winch (AS Series)

Support treuils intégral (Série AS)

REF: TV-835-AV (3) (2016+)

(Diesel y Gasolina - Man. y autom.)



3



PROTECCIONES DE BAJOS "ARB" (acero 3mm)

Under vehicle protection (3mm steel)
 Protecteur des bas complète (acier 3mm)
REF: A-5414200

PROTECCIONES BAJOS DURAL 6mm (SERIE AS)

PROTECTOR FRONTAL (SERIE AS)
 Front skid plate (Serie AS) - Protecteur avant (Serie AS)
REF: TV-817 (1) (Duraluminio 6mm) Diesel

PROTECTOR CAJA DE CAMBIOS Y TRANSFER (SERIE AS)
 Gear box & transfer skid plate (Serie AS)
 Protecteur boîte vitesse et transfer (Serie AS)
REF: TV-818 (2) (Duraluminio 6mm) Diesel

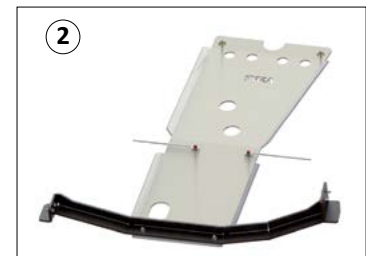
PROTECTOR DEPÓSITO COMBUSTIBLE (SERIE AS)
 Fuel tank skid plate (Serie AS) - Protecteur reservoir (Serie AS)
REF: TV-819 (3) (Duraluminio 6mm) Diesel

PROTECCIONES BAJOS ACERO

PROTECTOR FRONTAL
 Front skid plate - Protecteur avant
REF: TV-830 (4) (Acero / Steel / Acier 4mm)
REF: TV-880 (4) (Acero / Steel / Acier 3mm)

PROTECTOR CAJA TRANSFER
 Transfer skid plate - Protecteur transfer
REF: TV-831 (Acero / Steel / Acier 4mm)

PUNTO DE RESCATE (opcional)
 Recovery Point (optional)
 Point de récupération (optionnel)
REF: A-2814030 (lado dcho / RHD) (2016+)
REF: A-2814020 (lado izdo / LHD) (2016+)



PROTECCIONES BAJOS DURALUMINIO "RIVAL"

KIT PROTECCIONES DURAL 6mm

Skid plate KIT dural 6mm

Kit protecteur dural 6mm

REF: TV-869/RV21 (2016+) 3 pcs*.

REF: TV-869/RV22 (2016+) 4 pcs**.

*TV-869/01 + TV-869/02 + TV-869/03

**TV-869/01 + TV-869/02 + TV-869/03 + TV-869/04



PROTECTOR RADIADOR + MOTOR DURAL 6mm

Engine & Radiator skid plate dural 6mm

Protecteur moteur et radiateur dural 6mm

REF: TV-869/01



PROTECTOR CAJA CAMBIOS DURAL 6mm

Gear skid plate dural 6mm

Protecteur boîte a vitesse dural 6mm

REF: TV-869/02



PROTECTOR TRANSFER DURAL 6mm

Transfer skid plate dural 6mm

Protecteur transfer dural 6mm

REF: TV-869/03 (No AdBlue)



PROTECTOR TRANSFER DURAL 6mm

Transfer skid plate dural 6mm

Protecteur transfer dural 6mm

REF: TV-869/05 (AdBlue)



PROTECTOR DEPÓSITO DE COMBUSTIBLE DURAL 6mm

Fuel tank skid plate dural 6mm

Protecteur dépôt carburant dural 6mm

REF: TV-869/04



PROTECTOR DIFERENCIAL TRASERO DURAL 6mm

Rear differential protector dural 6mm

Protecteur diferencial arrière dural 6mm

REF: TV-869/06



PROTECTOR TRAPÉCIOS DELANTEROS 6mm

Front control arm protector dural 6mm

Protecteur triangle bras avant dural 6mm

REF: TV-869/07





Solo vehículos sin techo solar
Only vehicles without sunroof - Seulement pour véhicules sans toit solaire

PROTECCIONES BAJOS DURALUMINIO (SERIE 8)

PROTECTOR FRONTAL (SERIE 8)

Front skid plate (8 Series)

Protecteur avant et des bas (Sèrie 8)

REF: TV-845 (1) (Duraluminio 8mm)

PROTECTOR CAJA DE CAMBIOS (SERIE 8)

Gear skid plate (8 Series) Protecteur boîte vitesse (Sèrie 8)

REF: TV-202 (2) (Duraluminio 6mm)

(solo puede montarse con TV-845 y TV-846)

(single it can mount with TV-845 and TV-846)

(Il peut Seulement être monté avec TV-845 et TV-846)

PROTECTOR TRANSFER Y DEPÓSITO ADBLUE (SERIE 8)

Transfer and adblue fuel tanck skid plate (8 Series) - Protecteur transfer et reservoir carburant Adblue (Sèrie 8)

REF: TV-846 (3) (Duraluminio 8mm)

PROTECTOR DEPÓSITO DE COMBUSTIBLE (SERIE 8)

Fuel tank skid plate (8 Series)

Protecteur reservoir carburant (Sèrie 8)

REF: TV-205 (Duraluminio 6mm)

PROTECTOR PUENTE TRASERO (SERIE 8)

Rear Axle skid plate (8 Series)

Protecteur partie pont arrière (Sèrie 8)

REF: TV-847 (4) (Duraluminio 8mm)

SOPORTE OCULTO

Support winch - Platine de treuil

REF: C-0084/7 (5)

CONSOLA DE TECHO

Roof console - Console de toit

REF: TV-863 (D/Cab - X/Cab)

ENGANCHES DE REMOLQUE

ENGANCHE FIJO

Fixed towbars - Attelages fixe

REF: TV-851-E

ENGANCHE DE REMOLQUE (Bola/bulón)

Tow bar (Trailer ball and pin)

Crochet de remorquage (Boule-verrou)

REF: TV-851-EBP

KIT ELÉCTRICO ESPECIAL

kit électrique special - kit électrique special

REF: KE-TV07 (7PIN)

REF: KE-TV13 (13PIN)



AMORTIGUADORES OLD MAN EMU (OME) BP51

DELANTERO (amortiguador + muelle) *Front / Avant (coil over)*

REF: **BP5190007L** (*Izdo / Left / Gauche*)

REF: **BP5190007R** (*Dcho / Right / Droite*)

TRASERO (*Rear / Arrière*)

REF: **BP5160018L** (*Izdo / Left / Gauche*)

REF: **BP5160018R** (*Dcho / Right / Droite*)

REF: **BP5160051L** (*Izdo / Left / Gauche*)*

REF: **BP5160051R** (*Dcho / Right / Droite*)*

* (vehículos muy sobrecargados)

KIT INSTALACIÓN BP51

BP51 Installation Kit

REF: **BP80010018** (*Delantero / Front / Avant*)

REF: **BP80010019** (*Trasero / Rear / Arrière*)



AMORTIGUADORES OLD MAN EMU "OME"

"SPORT" DELANTERO *Front / Avant*

REF: **NS-90028** (Medium) / REF: **NS-90029** (Hard)

"SPORT" TRASERO *Rear / Arrière*

REF: **NS-60132** (Medium) / REF: **NS-60133** (Hard)



BALLESTAS "OME" DAKAR

TRASERA *Rear / Arrière*

REF: **EL-105R*** (Media carga / Medium load)

REF: **EL-106R*** (300kg)

REF: **EL-091R*** / **EL-107R*** (600kg)

*HOJA ADICIONAL BALLESTA

Extra Leaf (Rear / Arrière)

REF: **EL45XL**

* Gemelas opcionales OMEGS-25. Necesita bush kit OMESB-98

* *Optional greasable shackle kit OMEGS-25. Required bush kit OMSB-98*



MUELLES OLD MAN EMU "OME"

DELANTERO *Front / Avant (2016-2020)*

REF: **OME-869** (*Sin defensa ARB / No ARB bar*)

REF: **OME-884** (*Con defensa ARB / ARB Bar only*)

REF: **OME-885** (+20mm)

(*Con defensa ARB + winch / ARB bar + winch*)

REF: **OME-3190** (+40 mm)

(*Con defensa ARB + winch / ARB bar + winch*)

REF: **OME-887** (*C/defensa ARB+winch+accesorios/ARB bar+winch*)

DELANTERO *Front / Avant (2.8 - 2021+)* (+20mm)

REF: **OME-3114** (*Sin defensa ARB / No ARB bar*)

REF: **OME-885** (*Con defensa ARB / ARB Bar only*)

REF: **OME-887** (*Con defensa ARB + winch / ARB bar + winch*)

REF: **OME-888** (*C/defensa ARB+winch+accesorios/ARB bar+winch*)

TRAPECIOS REFORZADOS "OME"

Old Man Emu front upper control arms

REF: **ARB-UCA03** (*delantero superior*) (2016 +)

DELANTERO *Front / Avant (2.8 - 2021+)* (+40mm)

REF: **OME-3176** (*Sin defensa ARB / No ARB bar*)

REF: **OME-3177** (*Con defensa ARB / ARB Bar only*)

REF: **OME-3178** (*Con defensa ARB + winch / ARB bar + winch*)

REF: **OME-3179** (*C/defensa ARB+winch+accesorios/ARB bar+winch*)

SUSPENSIÓN NEUMÁTICA (BALONAS)

CARGA Y SEGURIDAD TRABAJANDO JUNTOS

Las balonas instaladas con muelles o ballestas de origen permiten que la suspensión del vehículo pueda ajustarse a medida de las necesidades del conductor (balonas más duras o suaves, más o menos altura en el coche).

CARGO & SAFETY WORKING TOGETHER

The air bellows installed with existing springs ensure that the car can be adjusted to meet the driver's needs - hard or soft spring action, high or low car -.

KIT SUSPENSIÓN NEUMÁTICA (BALONAS).

Pneumatic suspension system

Systèmes de suspension pneumatique (airbag).

REF: TV-876-NEU (1)

(No incluye compresor, con doble salida Schrader)

Without compressor and exit double Schrader

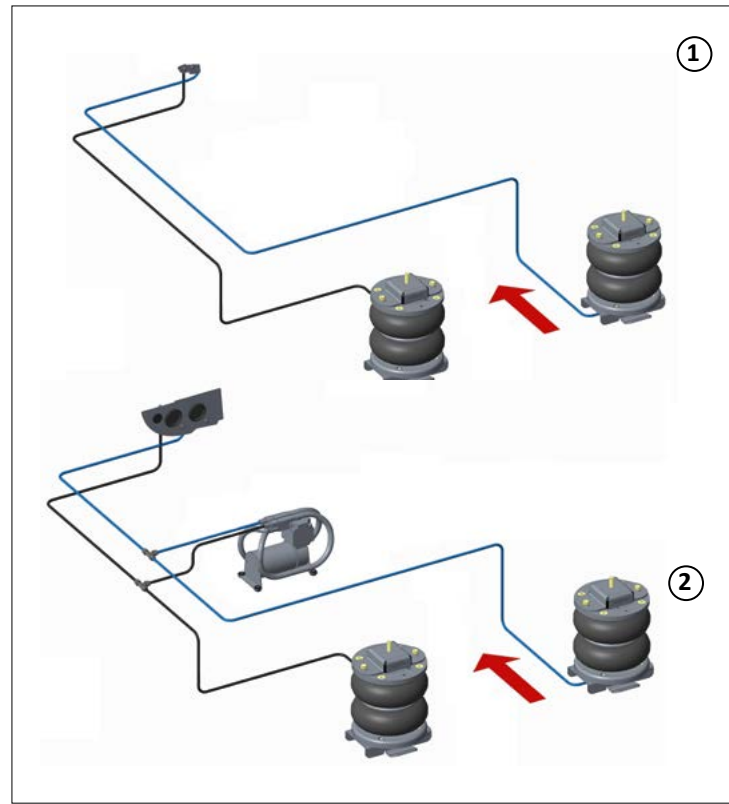
sans compresseur et double sortie Schrader)

REF: TV-877-NEU (2)

(Incluye compresor y panel de control)

With compressor and display

Avec compresseur et table de commande)



KITS ELEVACIÓN

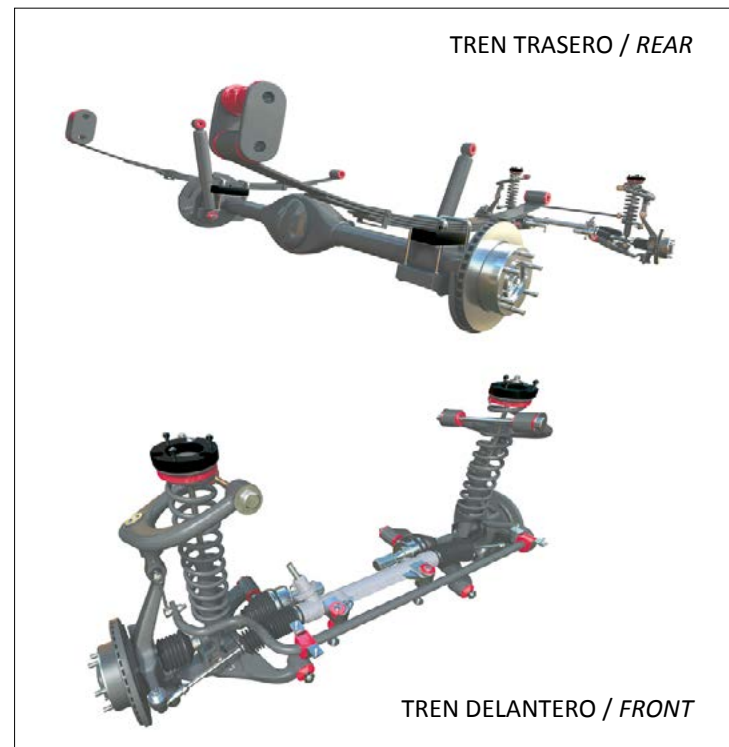
Los kits de elevación de Nolathane son una solución rápida y fácil para levantar nuestro 4x4 o pickup y mantener la suspensión estándar. Los kits de elevación de Nolathane se han puesto a prueba por su departamento de I+D con la finalidad de garantizar que la elevación de cada aplicación mantenga una altura de trabajo segura para la suspensión estándar de los vehículos.

The Lift Kits are a quick and easy way to lift a standard height Dual or Single Cab 4WD Ute and still maintain the standard suspension. The lift kits have been put through their paces by our R and D to ensure the lift for each application maintains a safe working height for the vehicles standard suspension.

REF: NL-2820002 (45-50mm)

Toyota HILUX VIGO 4WD (2005-2015)

Toyota HILUX REVO 4WD (2015+)





BACA AFRICANA "ARB" REFORZADA

ARB African reinforced roof Rack
 Galerie de plafond renforcée ARB
REF: A-3800250 (1250 x 1120mm)

SOPORTES BACA AFRICANA "ARB"

ARB African luggage support
 Support pour galerie de toit ARB
REF: A-3714030



DEPÓSITO COMBUSTIBLE "FRONTIER TANK"

DEPÓSITO COMBUSTIBLE ARB 140 LITROS
(GASOIL) Todas las versiones, excepto mod. con AdBlue.
 ARB Fuel tank 140L (DIESEL) (all models, NO AdBlue)
 Réservoir ARB de remplacement 140L (DIESEL)
 (tous les modeles, no ADBLue)
REF: TV-829

ARCO DE SEGURIDAD (Interior)

Inside Roll Cage - Sécurité arch (intérieur)
REF: ARC-017/1 4 puntos (D/Cab - 2016+)



CONJUNTO PASOS DE RUEDA - D/C (Wide Body)



Fender flares set D/C (Wide Body)
 Jeu d'extensions d'aile D/C (Wide Body)
REF: TV-862 (1)
 (Look original - 41,05mm)
REF: TV-861 (2)
 (Look tornillos - 34,84mm)

LLANTAS ALUMINIO "DAKAR EVO"

Aluminium wheels / Jantes aluminium

REF: DRV-004/GA (7x16 - Antracita)

REF: DRV-005/P (7x16 - Plata)

REF: DRV-002/GA (8x16 - Antracita)
(disponible / available - Negro/Black/Noir)



PROTECTOR ACRÍLICO DE FAROS

Headlamp protectors

Protecteur acryliques des phares

REF: TV-878-LED (faro de led)

Headlamp protectors

Protecteur acryliques des phares

REF: TV-878-HAL (faro halógeno)



ALFOMBRILLAS MOQUETA

ALFOMBRA MOQUETA NEGRA CON ENGANCHES AL PISO (x4)

Black carpet mat with floor fixing (x4)

Tapis de moquette avec fixation au sol (x4)

REF: MQ-100/C-N



JUEGO FUNDAS REFORZADAS ASIENTOS "ESCAPE GEAR"

REF: FUG-TV870/M (Toyota HiLux "Revo" D/Cab) (2016+)

Composición: 6 plazas / 6 seats

2 fundas delanteras: conductor (1/3) + acompañante (2/3)

2 front seats (1/3 driver + 2/3 co-driver)

1 funda bancada trasera / 1 solid rear bench

Incluye fundas cabezales traseras / With rear headrests

REF: FUG-TV871/M (Toyota HiLux "Revo" D/Cab) (2016+)

Composición: 5 plazas / 5 seats

2 fundas delanteras: conductor (1/2) + acompañante (1/2)

2 front seats (1/2 driver + 1/2 co-driver)

1 funda bancada trasera / 1 solid rear bench

Incluye fundas cabezales traseras / With rear headrests



USO COMPATIBLE CON AIRBAG
COMPATIBLE WITH AIRBAG

TV-300



HARD TOP "EVO" G-500 (Doble Cabina)

Double Cab / Double Cabine

REF: TV-300

HARD TOP S-560N

HARD TOP S-560 D/Cab

S-560 Hard Top - Hard Top S-560

REF: TV-100 (Con ventanas / with windows / vitré)

REF: TV-101 (Sin ventanas / without windows / non vitré)

HARD TOP S-560 X/Cab

S-560 Hard Top - Hard Top S-560

REF: TV-104 (Con ventanas / with windows / vitré)

REF: TV-105 (Sin ventanas / without windows / non vitré)

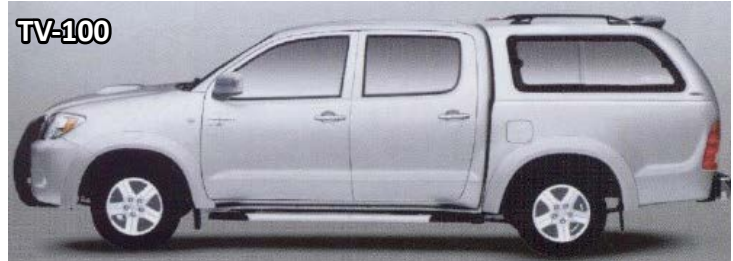
HARD TOP S-560 S/Cab

S-560 Hard Top - Hard Top S-560

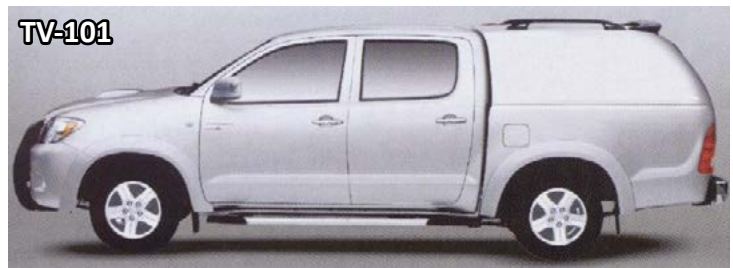
REF: TV-108 (Con ventanas / with windows / vitré)

REF: TV-109 (Sin ventanas / without windows / non vitré)

TV-100



TV-101



TV-105



TV-104



TV-270



HARD TOP ABS "BULLFACE"

DOBLE CABINA

Double Cab / Double Cabine

REF: TV-270 (con ventanas / with windows / avec vitres)

REF: TV-271 (sin ventanas / without windows / sans vitres)

TV-271



**(DOBLE CABINA,
NIVEL CABINA,
CON VENTANAS DE
FIBRA**

*(Double cab, level cabin,
with wing fiber door)*

*(Double cabine,
niveau cabine, avec porte de fibre)*

REF: TV-501/W

- Portón trasero de fibra.
- Opcional: ventana trasera de cristal.
- Fiberglass rear door.
- Optional: glass rear door.
- Porte arrière de fibre.
- En option: Porte arrière en glasse.



HARD TOP ARB "ASCENT" (ABS)

Hard Top fabricado en plástico ABS para vehículos D/Cab, X/Cab y S/Cab (consultar referencia de marca y modelo). Diseño elegante y funcional con multitud de opciones en la configuración del hardtop: ventanas correderas, abatibles, arco interior reforzado para instalación de bacas portaequipajes, cierre centralizado, etc).

Hard Top fabricado en plástico ABS para vehículos D/Cab, X/Cab y S/Cab (consultar referencia de marca y modelo). Diseño elegante y funcional con multitud de opciones en la configuración del hardtop: ventanas correderas, abatibles, arco interior reforzado para instalación de bacas portaequipajes, cierre centralizado, etc).

Hard Top fabricado en plástico ABS para vehículos D/Cab, X/Cab y S/Cab (consultar referencia de marca y modelo). Diseño elegante y funcional con multitud de opciones en la configuración del hardtop: ventanas correderas, abatibles, arco interior reforzado para instalación de bacas portaequipajes, cierre centralizado, etc).



HARD TOP ARB "CLASSIC" (ABS)

Con el paso de los años se ha convertido en un clásico gracias a su funcionalidad, calidad y precio. Fabricado en plástico ABS con posibilidad de que el recubrimiento exterior sea liso o rugoso (consultar referencia de marca y modelo).

Con el paso de los años se ha convertido en un clásico gracias a su funcionalidad, calidad y precio. Fabricado en plástico ABS con posibilidad de que el recubrimiento exterior sea liso o rugoso (consultar referencia de marca y modelo).

Con el paso de los años se ha convertido en un clásico gracias a su funcionalidad, calidad y precio. Fabricado en plástico ABS con posibilidad de que el recubrimiento exterior sea liso o rugoso (consultar referencia de marca y modelo).

REF: TV-502 (D/Cab) (Rugoso)
(con ventanas / with windows / vitré)



CUBIERTA ENROLLABLE DE ALUMINIO MTR



CUBIERTA ENROLLABLE ALU MTR
 Aluminum roller cover MTR
 Couverture enroulable aluminium MTR
REF: TV-RTC112/2 (1) (D/Cab)
REF: TV-RTC112/4 (X/Cab)

ROLL BAR INOX MTR
 (St. steel roll bar - Roll bar inox)
TV-RTC112/i (2) D/Cab & X/Cab

BARRAS TRANSVERSALES MTR
 (Cargo carrier - Barres transversal)
TV-RTC112/MTR (3) D/Cab & X/Cab (Serie MTR)



TONNEAU COVER ALUMINIO

D/Cab - (2005-2015)

Tonneau covers ALU - Tonneau covers ALU

REF: TV-190/6 (1) (Color: NEGRO / BLACK / NOIR)

REF: TV-190/7 (2) (Color: ALUMINIO / ALUMINIUM)

Admite barras longitudinales TV-190/8

Optional longitudinal bars TV-190/8

Optionnelle barres longitudinales TV-190/8



TONNEAU COVER
(TV-190/7) Aluminio



TONNEAU COVER ALU
(TV-190/6)
Negro

BARRAS PORTAEQUIPAJES LONGITUDINALES

REF: TV-190/8

Longitudinal bars / Barres longitudinales

(Aplicación / application TV-190/6 y TV-190/7)

FULL BOX D/Cab

REF: TV-282 (2005-)



BEDLINER

REF: TV-120/20R (D/Cab) (Sobre rail)

REF: TV-148/6 (S/Cab) (Sobre rail)



CAPOTAS DE LONA



PLANA NEGRO

Straight soft top - Bâche en toile plate

REF: TV-286 (1) (D/Cab)

CUADRADA

Square Soft Top - Bâche en toile carré

REF: CL-051-TH (2) (Doble Cabina - D/C)

REF: CL-078-TH (Extra Cabina - X/C)

REF: CL-082-TH (Simple Cabina - S/C)

CAJÓN MULTIUSOS (LATERAL PICK-UP)

Multipurpose drawer (side of pick-up)

Tiroir à usages multiples (latéral pick up)

REF: V-5324



UTILITY BOX BULLFACE



REF: V-5320 CONCORDE I (ABS)



REF: V-5321 CONCORDE EXTRA (ABS)



REF: V-5322 PHANTOM (ABS)

Toyota HiLux (2012-2015)



WINCH BAR "ARB"

ARB Winch Bar with winch support
Winch Bar ARB avec support de treuil

REF: A-3414520 (1) "DELUXE" (2012-2015)

REF: A-3414510 (2) "DELUXE" (2005-2012)

(Con aletines / with fender flares / avec extensions d'aile)

REF: A-3414470 (3) "COMMERCIAL" (2005-2015)

(Con y sin aletines / with & without fender flare / avec et sans extensions d'aile)

FAROS AUXILIARES Opcionales*

Additional foglamps

Antibrouillard en option

REF: A-3500590 (4) (NO CEE)

SNORKEL

REF: TV-155/SS (5) "Safari Snorkel"

REF: TV-155/BFS "Snorkel Bullface"

BLOQUEOS DE DIFERENCIAL "ARB"

AIR LOCKER DELANTERO Front / Avant

REF: RD121/RD111*

AIR LOCKER TRASERO Rear / Arrière

REF: RD132*

REF: RD133*

(Grupo DANA 30 spl)



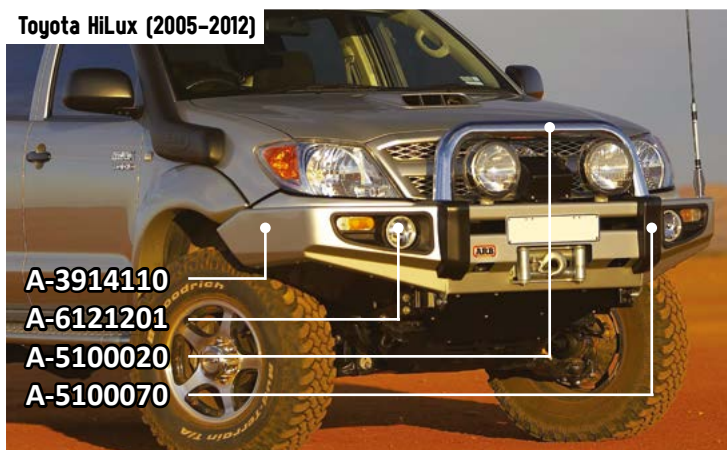
Toyota HiLux (2005-2012)





Toyota HiLux (2012-2015)

A-3914520
A-5100180
A-5100020



Toyota HiLux (2005-2012)

A-3914110
A-6121201
A-5100020
A-5100070

SOPORTE DE CABESTRANTE INTEGRAL "ARB"

ARB integral winch support
Pare-choc ARB avant avec support de treuil
REF: A-3914110 (2005-2012)
REF: A-3914520 (2012-2015)

ARCO CENTRAL ACERO INOX*
Stainless steel central arch - Arc central inox
REF: A-5100070 (2005-2012) NO CEE
REF: A-5100180 (2012-2015) NO CEE

TACOS DE GOMA FRONTALES (2012+)
Buffer kit / Bumperettes
REF: A-5100030 (Sin orificios / Without hole / Sans trous)
REF: A-5100020 (Con orificios / With hole / Avec trous)

FAROS AUXILIARES Opcionales*
Additional foglamps - Antibrouillard en option
REF: A-6821201 (2005-2012)
REF: A-3500590 (2012-2015) (CEE)

SOPORTE ESPECIAL WINCH BAR
Special Support - Support spécial
REF: A-3514040 (2009-2015)
(Necesario para montar A-3914110 / Required to install A-3914110 / Requis pour l'installation A-3914110)

* Arco inox, faros led y auxiliares no incluidos. Venta por separado.
* Not include stainless steel arch, led and fog lamp.
* Pas l'arc en acier inox, phare led et antibrouillards.

PARACHOQUES TRASERO "ARB"

"ARB" Rear bars - Parechoc arrière "ARB"
REF: A-3614100 (2005-2015)





SOPORTE DE CABESTRANTE INTEGRAL "RIVAL"

Support integral winch (Rival) - Support treuils intégral (Rival)

REF: TV-287-AL (1) (2012-2015) (Aluminio)

PARAGOLPES TRASERO "RIVAL"

(Rival) rear bumper - Parechoc arrière (Rival)

REF: TV-870-AR (2) (2005-2015) (Aluminio)

Faros auxiliares no incluidos. Venta por separado.

Not include fog lamp.

Pas phare antibrouillards.



SOPORTE DE CABESTRANTE INTEGRAL (SERIE AS)

Support integral winch (AS Series)

Support treuils intégral (Série AS)

REF: TV-276-AV (3) (2012-2015)

REF: TV-200-AV (4) (2005-2012) (Mod. Diesel - Manual)

Incluye faros / with phares / avec phares

REF: TV-201-AV (4) (2005-2012) (Mod. Diesel - Automático)

Incluye faros / with phares / avec phares



AMORTIGUADORES OLD MAN EMU (OME) BP51

DELANTERO (amortiguador + muelle)

Front / Avant (coil over)

REF: **BP5190001L** (Izdo / Left / Gauche)

REF: **BP5190001R** (Dcho / Right / Droite)

TRASERO

Rear / Arrière

REF: **BP5160024L** (Izdo / Left / Gauche)

REF: **BP5160024R** (Dcho / Right / Droite)

KIT INSTALACIÓN BP51

BP51 Installation Kit

REF: **BP80010001** (Delantero / Front / Avant)

REF: **BP80010002** (Trasero / Rear / Arrière)



AMORTIGUADORES OLD MAN EMU "OME"

"SPORT" DELANTERO

Front / Avant

REF: **NS-90002**

REF: **NS-90011** (Soft)

NITROCHARGER DELANTERO

Front / Avant

REF: **N-166S** (Medium)

REF: **N-167S** (Hard)

"SPORT" TRASERO

Rear / Arrière

REF: **NS-60006** (Medium)

REF: **NS-60007** (Hard)

NITROCHARGER TRASERO

Rear / Arrière

REF: **N-168** (Medium)

MUELLES OLD MAN EMU "OME"

DELANTERO Front / Avant

REF: **OME-883** (hasta 75Kg carga)

REF: **OME-884** (Bar Only)

REF: **OME-885** (Bar & Winch)

BALLESTAS* "OME" DAKAR

TRASERA

Rear / Arrière

REF: **CS-043R** (Carga normal)

REF: **CS-044R** (Media carga)

REF: **CS-045R** (400Kg de carga constante)

REF: **EL-071R** (600Kg de carga constante)

TRAPECIOS REFORZADOS "OME"

Old Man Emu front upper control arms

REF: **ARB-UCA03** (delantero superior) (2005-2015)



AMORTIGUADORES KONI

DELANTERO (Front / Avant)

REF: **82-2560SP1** "HEAVY TRACK"

REF: **88-1713** "RAID" (Elev. max. 50mm)

REF: **88-1713SP1** "RAID" (Elev. max. 50mm /
Botton Ball-Joint)

TRASERO (Rear / Arriere)

REF: **82-2561SP1** "HEAVY TRACK"

REF: **90-5410** "RAID" (Elevación máxima 50mm)



SUSPENSIÓN NEUMÁTICA (BALONAS)

CARGA Y SEGURIDAD TRABAJANDO JUNTOS

Las balonas instaladas con muelles o ballestas de origen permiten que la suspensión del vehículo pueda ajustarse a medida de las necesidades del conductor (balonas más duras o suaves, más o menos altura en el coche).

CARGO & SAFETY WORKING TOGETHER

The air bellows installed with existing springs ensure that the car can be adjusted to meet the driver's needs - hard or soft spring action, high or low car -.

KIT SUSPENSIÓN NEUMÁTICA (BALONAS).

Pneumatic suspension system

Systèmes de suspension pneumatique (airbag).

REF: TV-290-NEU (1)

(No incluye compresor, con doble salida Schrader)

Without compressor and exit double Schrader

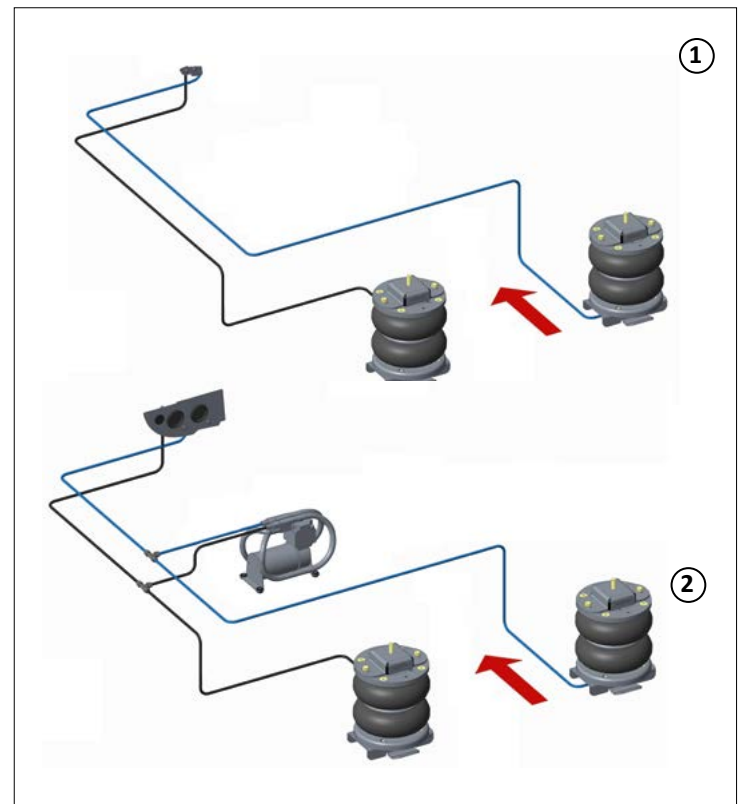
sans compresseur et double sortie Schrader)

REF: TV-291-NEU (2)

(Incluye compresor y panel de control)

With compressor and display

Avec compresseur et table de commande)



KITS ELEVACIÓN

Los kits de elevación de Nolathane son una solución rápida y fácil para levantar nuestro 4x4 o pickup y mantener la suspensión estándar. Los kits de elevación de Nolathane se han puesto a prueba por su departamento de I+D con la finalidad de garantizar que la elevación de cada aplicación mantenga una altura de trabajo segura para la suspensión estándar de los vehículos.

The Lift Kits are a quick and easy way to lift a standard height Dual or Single Cab 4WD Ute and still maintain the standard suspension. The lift kits have been put through their paces by our R and D to ensure the lift for each application maintains a safe working height for the vehicles standard suspension.

REF: NL-2820002 (45-50mm)

Toyota HILUX VIGO 4WD (2005-2015)

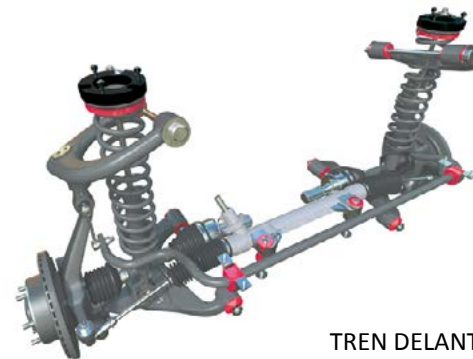
Toyota HILUX REVO 4WD (2015+)



TREN TRASERO / REAR



TREN DELANTERO / FRONT





SOPORTE DE CABRESTANTE OCULTO

Hidden support winch - Support treuil cache

REF: C-0065/3



PROTECCIONES DE BAJOS "ARB" (Acero 3mm)

Full underbody protection (3mm steel)

Protecteur des bas complète (acier 3mm)

REF: A-5414100 (1)

PROTECCIONES BAJOS DURALUMINIO (SERIE 8)

PROTECTOR FRONTAL (SERIE 8)

Front skid plate (8 Series)

Protecteur avant et des bas (Sèrie 8)

REF: TV-201 (2) (Duraluminio 8mm)

PROTECTOR CAJA DE CAMBIOS (SERIE 8)

Gear skid plate (8 Series) Protecteur boîte vitesse (Sèrie 8)

REF: TV-202 (3) (Duraluminio 6mm)

(solo puede montarse con TV-201 y TV-203)

(single it can mount with TV-201 and TV-203)

(Il peut Seulement être monté avec TV-201 et TV-203)

PROTECTOR TRANSFER (SERIE 8)

Transfer skid plate (8 Series) - Protecteur transfer (Sèrie 8)

REF: TV-203 (4) (Duraluminio 8mm)

PROTECTOR PUENTE TRASERO (SERIE 8)

Rear Axle skid plate (8 Series)

Protecteur partie pont arrière (Sèrie 8)

REF: TV-204 (5) (Duraluminio 8mm)

PROTECTOR DEPÓSITO TRASERO (SERIE 8)

Fuel tank skid plate (8 Series)

Protecteur reservoir carburant (Sèrie 8)

REF: TV-205 (6) (Duraluminio 6mm)

PROTECCIONES BAJOS "BULLFACE" (Acero 4mm)

PROTECTOR FRONTAL

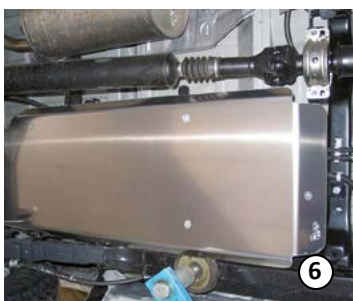
Front Skid Plate - Protecteur de carter

REF: TV-167 (7) (Mod. 2005-2015)

PROTECTOR CAJA DE CAMBIOS & TRANSFER

Gear box & Transfer skid plate - Protecteur boîte vitesse et transfer

REF: TV-167/1 (Mod. 2005-2015, manual)



PROTECCIONES BAJOS DURALUMINIO "RIVAL"

KIT PROTECCIONES DURAL 6mm

Skid plate KIT dural 6mm

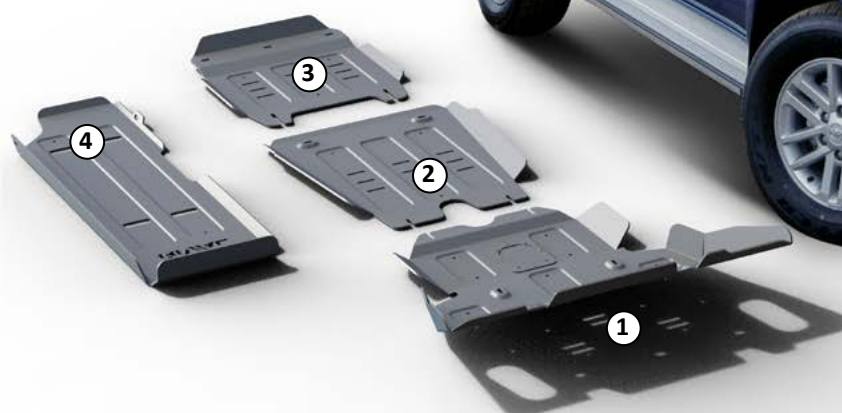
Kit protecteur dural 6mm

REF: TV-288/RV21 (2005-2015) 3 pcs*.

REF: TV-288/RV22 (2005-2015) 4 pcs**.

* TV-288/01 + TV-288/02 + TV-288/03

** TV-288/01 + TV-288/02 + TV-288/03 + TV-288/04



PROTECTOR RADIADOR + MOTOR DURAL 6mm

Engine & Radiator skid plate dural 6mm

Protecteur moteur et radiateur dural 6mm

REF: TV-288/01 (1)

PROTECTOR CAJA CAMBIOS DURAL 6mm

Gear skid plate dural 6mm
Protecteur boite a vitesse dural 6mm

REF: TV-288/02 (2)

PROTECTOR TRANSFER DURAL 6mm

Transfer skid plate dural 6mm
Protecteur transfer dural 6mm

REF: TV-288/03 (3)

PROTECTOR DEPÓSITO DE COMBUSTIBLE DURAL 6mm

Fuel tank skid plate dural 6mm
Protecteur dépôt carburant dural 6mm

REF: TV-288/04 (4)

PROTECCIONES BAJOS DURALUMINIO (SERIE AS)

PROTECTOR FRONTAL (SERIE AS)

Front skid plate (AS Series)

Protecteur avant et des bas (Sèrie AS)

REF: TV-175 (5) (Duraluminio 6mm)

(Caja cambios manual / Manual Gear box / manual boîte vitesse)

PROTECTOR CAMBIO + TRANSFER (SERIE AS)

Gear & Transfer skid plate (AS Series)

Protecteur boîte vitesse et transfer (Sèrie AS)

REF: TV-176 (6) (Duraluminio 6mm) (2005-2012, manual)

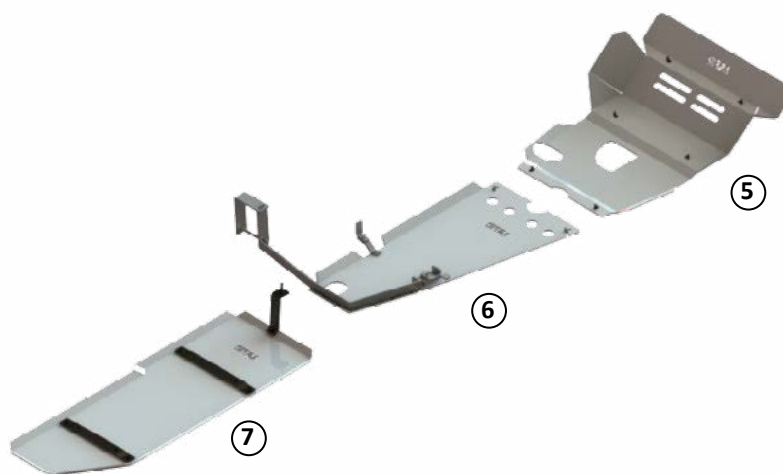
REF: TV-176/1 (6) (Duraluminio 6mm) (2012-2015)

PROTECTOR DEPÓSITO COMBUSTIBLE (SERIE AS)

Fuel tank skid plate (AS Series)

Protecteur reservoir carburant (Sèrie AS)

REF: TV-177 (7) (Duraluminio 6mm) (Manual)





BIG BAR "BULLFACE"

INOX BAJA Ø63mm, (con grabación)

St. steel low big bar Ø63mm (engraved)

Big bar inox bas ø63mm, (avec marquage)

REF: TV-194/iCE1 (1) (2012-2015) CEE

BIG BAR INOX BAJA Ø76mm

Stainless steel low Big Bar Ø76mm

Big Bar inox bas Ø76mm

REF: TV-163/iCE6 (2) (2012-2015) CEE

REF: TV-163/i-6 (2) (2012-2015) NO CEE

REF: TV-195/iCE1 (3) (2005-2012) CEE

REF: TV-163/i-5 (2005 -2012) NO CEE

BIG BAR INOX ALTA Ø63mm, (con grabación)

St. steel igh big bar Ø63mm (engraved)

Big bar inox aute ø63mm, (avec marquage)

REF: TV-161/i5 (Inox - Stainless Steel) (2009-2012) NO CEE

REF: TV-161/i6 (Inox - Stainless Steel) (2012-2015) NO CEE



ROLL BAR

INOX SIMPLE OVAL

Stainless steel single oval - Inox ovale simple

REF: TV-126/i (5)



ESTRIBOS BULLFACE

ESTRIBOS INOX PLATAFORMA

Platform stainless steel side steps
Marchepieds inox plateforme

REF: TV-164/i5 (2) (D/Cab)

ESTRIBOS INOX "ANIVERSARIO"

Stainless steel side steps "Anniversary"
Marchepieds inox "Anniversaire"

REF: TV-165/i-1 (D/Cab)



BACA "ARB"

ARB roof Rack - Galerie de toit ARB

REF: A-3800250 (1250 x 1150mm) D/Cab

SOPORTES BACA "ARB"

ARB roof rack support

Support pour galerie de toit ARB

REF: A-3714010



BACA REFORZADA (SERIE 2)

Reinforced roof rack (2 Series)

Galerie de toit renforcée (Série 2)

REF: BAC-004 (1270 x 1200mm) (D/Cab)

SOPORTE BACA (SERIE 2) (4 pies)

Roof racks support (2 Series) (4 support)

Supports de galerie de plafond (Série 2) (4 support)

REF: BAC-015 (Para / for / pour BAC-004)
(2005-2015)



ARCO DE SEGURIDAD (Exterior)

Outside Roll Cage

Sécurité arch (extérieur)

REF: ARC-004 (1) (D/Cab)

ARCO DE SEGURIDAD (Interior)

Inside Roll Cage

Sécurité arch (intérieur)

REF: ARC-006 (D/Cab)

BARRAS PORTAEQUIPAJES

Roof rack bars

Barres de toit

REF: TV-127 (2) (D/Cab)

REF: TV-119/1 (X/Cab) (Serie G)

AMORTIGUADORES CAPÓ DELANTERO

Frontal bonnet shock absorber kit

Jeu d'amortisseurs de coffre avant

REF: TV-113 (3)

COBERTORES PILOTOS TRASEROS (Inox)

Rear pilots (stainless steel) without drills

Pilotes arrières (inox) sans trous

REF: TV-275/i (4) (2012-2015) (Sin taladros)

JUEGO PASOS DE RUEDA (SERIE G)

Fender flares set (G Series)

Jeu d'extensions d'aile (Série G)

REF: TV-145 (5) (4x2 D/Cab & X/Cab)

REF: TV-277 (5) (D/Cab) (2012-2015)

DEFLECTOR VENTANILLA

Window deflector

Deflecteur d'air

REF: TV-139/1 (6) (X/Cab y S/Cab)

PROTECTOR ACRÍLICO DE FAROS

Headlamp protectors

Protecteur acryliques des phares

REF: TV-138/1 (7) (2012 →)



DEPÓSITO COMBUSTIBLE "FRONTIER TANK"

DEPÓSITO COMBUSTIBLE ARB 145 LITROS (GASOIL)

Todas las versiones

Reservoir ARB de remplacement 145L (DIESEL) (tous les modes)

ARB Fuel tank 145L (DIESEL) (all variants)

REF: TV-283 (2005-2015)



CONSOLA DE TECHO

Roof console

Console de toit

REF: TV-210 (D/Cab - X/Cab)

Solo vehículos sin techo solar

Only vehicles without sunroof - Seulement pour véhicules sans toit solaire



JUEGO FUNDAS REFORZADAS ASIENTOS "ESCAPE GEAR"

REF: FUG-TV285/C

(Toyota HiLux "Vigo" D/Cab) (2009-2016)

Color: GRIS

Composición:

2 fundas delanteras (con Airbags) / 2 front seats (with airbags)

1 funda bancada trasera / 1 solid rear bench

Incluye fundas cabezales / With headrests

REF: FUG-TV285/B

(Toyota HiLux "Vigo" D/Cab) (2009-2016)

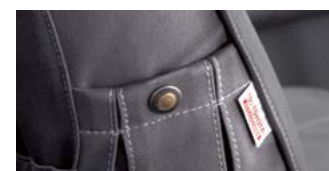
Color: BEIGE / ARENA

Composición:

2 fundas delanteras (con Airbags) / 2 front seats (with airbags)

1 funda bancada trasera / 1 solid rear bench

Incluye fundas cabezales / With headrests



USO COMPATIBLE CON AIRBAG
 COMPATIBLE WITH AIRBAG

ENGANCHES DE REMOLQUE

FIJO* - 2.800 kg / Homologado CEE

Fixed towbars - Attelages fixe

REF: TV-170-E (2005-2010)

REF: TV-273-E** (1) (2010-2015)

BOLA PASADOR* - 2.800 kg / Homologado CEE

Tow bar (Trailer ball and pin)

Crochet de remorquage (Boule-verrou)

REF: TV-170-EBP (2005-2010)

REF: TV-273-BP** (2) (2010-2015)

**Para modelos con barra antiempotramiento

(valid with bar Anticrash model)

(valable modele avec bar AntiCrash)

*con ordenador de abordo puede necesitar en opción el kit eléctrico especial)

(With computer may be need to install especial electric kit)

(Avec ordinateur de bord a besoin de kit électrique spécial)

KIT ELÉCTRICO ESPECIAL

Special electric kit - Kit électrique special

REF: KE-OR

REF: KE-OR-PK

(con parktronic / with parktronic / avec parktronic)



EBC

BRAKES



REFERENCIA	POSICIÓN	OBSERVACIONES
HILUX REVO 4x4 (GUN) (2016-2019)		
DP1657	Delanteras / Front (x4)	Ultimax (Black - High performance street brake)
DP61657	Delanteras / Front (x4)	Green Stuff (Light truck & SUV brake)
DP41657R	Delanteras / Front (x4)	Yellow Stuff (ceramic brake - competition/street)
DP51657NDX	Delanteras / Front (x4)	Blue Stuff (ceramic brake - competition)
HILUX VIGO 4x4 SR5 -KUN26, GGN25, SIN VSC (2012-2015)		
DPX2054	Delanteras / Front (x4)	Ultimax (Black - High performance street brake)
Z-6666	Traseras / Rear (x4)	Ultimax (Black - High performance street brake)
HILUX VIGO 4x4 KUN20, GGN25, LAN25, TGN26 (2004 - 2011)		
DPX2005	Delanteras / Front (x4)	Ultimax (Black - High performance street brake)
DP62005	Delanteras / Front (x4)	Green Stuff (Light truck & SUV brake)
Z-6666	Traseras / Rear (x4)	Ultimax (Black - High performance street brake)
HILUX VIGO 4x2 LAN15, TGN15, KUN10, (2007-)		
DPX2175	Delanteras / Front (x4)	Ultimax (Black - High performance street brake)
Z-6665	Traseras / Rear (x4)	Ultimax (Black - High performance street brake)
HILUX VIGO 4x2 LAN15, TGN15, KUN10, (2005 - 2007)		
DPX2001	Delanteras / Front (x4)	Ultimax (Black - High performance street brake)
Z-6665	Traseras / Rear (x4)	Ultimax (Black - High performance street brake)



REFERENCIA	POSICIÓN	OBSERVACIONES		MODELO	Ø
HILUX VIGO 4x4 SR5 -KUN26, GGN25, CON VSC (2012-)					
DBA-2716	Delantero/Front	Liso / Ventilado	Plane / Ventilated	Street	319 mm
DBA-2716S	Delantero/Front	Rayado	Slot	T2 Slot	319mm
DBA-2716X	Delantero/Front	Rayado / Perforado	Slot / Perforated	XGold	319mm
HILUX VIGO 4x4 KUN20, GGN25, LAN25, TGN26 (2004 - 2011)					
DBA-2714	Delantero/Front	Liso / Ventilado	Plane / Ventilated	Street	297 mm
DBA-2714S	Delantero/Front	Rayado	Slot	T2 Slot	297mm
DBA-2714X	Delantero/Front	Rayado / Perforado	Slot / Perforated	XGold	297mm
HILUX VIGO 4x2 LAN15, TGN15, KUN10, (2007-)					
DBA-2740	Delantero/Front	Liso / Ventilado	Plane / Ventilated	Street	275 mm
HILUX VIGO 4x2 LAN15, TGN15, KUN10, (2005 - 2007)					
DBA-2715	Delantero/Front	Liso / Ventilado	Plane / Ventilated	Street	255 mm
DBA-2715S	Delantero/Front	Rayado	Slot	T2 Slot	255mm
DBA-2715X	Delantero/Front	Rayado / Perforado	Slot / Perforated	XGold	255mm

NOTA: Consultar más gama de discos disponibles para otros modelos



REFERENCIA	MODELO	TIPO	COMPUESTO / MEDIDAS	REFUERZO
HiLux (2016)				
KTY28028-1A	Diesel REVO	Original	(HD) 275x21x29,8mm	15%
KTY28038-1A	Diesel 2.4/2.8 2016	Original	(HD) 275x21x29,8mm	20%
KTY28042-1A	Diesel 2.4 Turbo CUN 125/26 Motor	-	(HD) 275x21x29,8mm	30%
HiLux (-2015)				
KTY28040-1A	Diesel 3.0 Kun26/16 motor 1KDFTV (2008+)	Original	(HD) 260x21x29mm	20%
KTY24041-1A	Diesel 3.0 motor 5L-E	-	-	30%
KTY25003-1A	Diesel 3.0 motor 1KZ (1993-)	Original	(HD) 280x21x29mm	20%

NOTA: Debido a las diversas especificaciones técnicas de los vehículos según mercados, en necesario consultar la aplicación de embragues para cada vehículo.



AMORTIGUADORES OLD MAN EMU "OME"

"SPORT" DELANTERO *Front / Avant*
REF: NS-60042 (1998-2005)

"SPORT" TRASERO *Rear / Arrière*
REF: NS-60043 (1998-2005) (Derecho / Right / Droite)
REF: NS-60044 (1998-2005) (Izquierdo / Left / Gauche)
REF: NS-60062 (1984-1997)

BALLESTAS* "OME" DAKAR

DELANTERA IZQUIERDA *Front Left / Avant Gauche*
REF: CS-009FA (1989-1998) (51 - 100Kgs de carga)

DELANTERA DERECHA *Front Right / Avant Droite*
REF: CS-009FB (1989-1998) (51 - 100Kgs de carga)

TRASERA *Rear / Arrière*
REF: CS-018R (1998-2005) (Media carga / Medium load)
REF: CS-019R (1998-2005) (120Kg)
REF: CS-020R (1998-2005) (250Kg)
REF: CS-021R (1998-2005) (400Kg)
REF: CS-009R (1989-998) (Media carga / Medium load)
REF: CS-010R (1989-1998) (250Kg)

BARRAS DE TORSIÓN

Torsion Bar - Barres de torsion
REF: A-303003 (1998-2005)



WINCH BAR "ARB" CON SOPORTE DE WINCH

ARB Winch Bar with winch support
Winch Bar ARB avec support de treuil

REF: A-3414070 (1) (1989-1997) IFS sin aletines / Non flared

REF: A-3414150 (1998-2002)*

REF: A-3414160 (1998-2002)**

REF: A-3414220 (2002-2005) Flared

* (con aletines y sin airbag / With flared, non airbag equipped / avec extensions d'aile et sans airbag)

** (con aletines y con airbag / With flared & airbag equipped / avec extensions d'aile et airbag)

SNORKEL

REF: TH-116/SS (1989-1997 - Diesel) (2)

REF: TH-153/SS (2002-2005) (2)

BLOQUEOS DE DIFERENCIAL "ARB"

AIR LOCKER DELANTERO Front / Avant

REF: RD132 (1989-1997)

REF: RD90 (1998-2005 IFS)



AIR LOCKER TRASERO Rear / Arrière

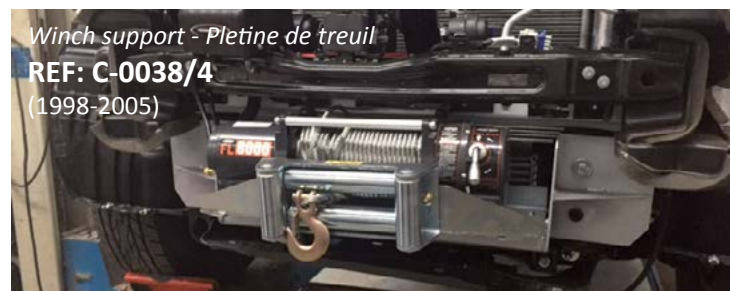
REF: RD132 (1988-)

SOPORTE DE CABRESTANTE

Winch support - Pletine de treuil

REF: C-0038/4

(1998-2005)



AMORTIGUADORES KONI

DELANTERO (*Front / Avant*)

REF: 30-1419 "HEAVY TRACK" (1989-1997)

TRASERO (*Rear / Arrière*)

REF: 82-2511L "HEAVY TRACK" (1997-2005)

(Izdo-Left)

REF: 82-2511R "HEAVY TRACK" (1997-2005)

(Dcho-Right)

REF: 30-1407 "HEAVY TRACK" (1989-1997)



SOPORTE DE CABESTRANTE INTEGRAL (SERIE AS)

Support integral winch (AS Series)

Support treuils intégral (Série AS)

REF: TH-201-AV (3) (2002-2005)



BIG BAR INOX "BULLFACE" Ø 76mm

Stainless steel Big Bar

Big Bar inox

REF: TH-132/i-5 (2002-2005)



PARACHOQUES TRASERO CHAPA (SERIE G)

Rear bars (G series) sheet metal

Parechoc arrière (Série G) en tôle

REF: MK-125 (negro / black / noire)



BARRAS PORTAEQUIPAJES (SERIE G)

Roof rack bars (G Series)

Barres de toit (Série G)

REF: TH-157 (D/Cab)

