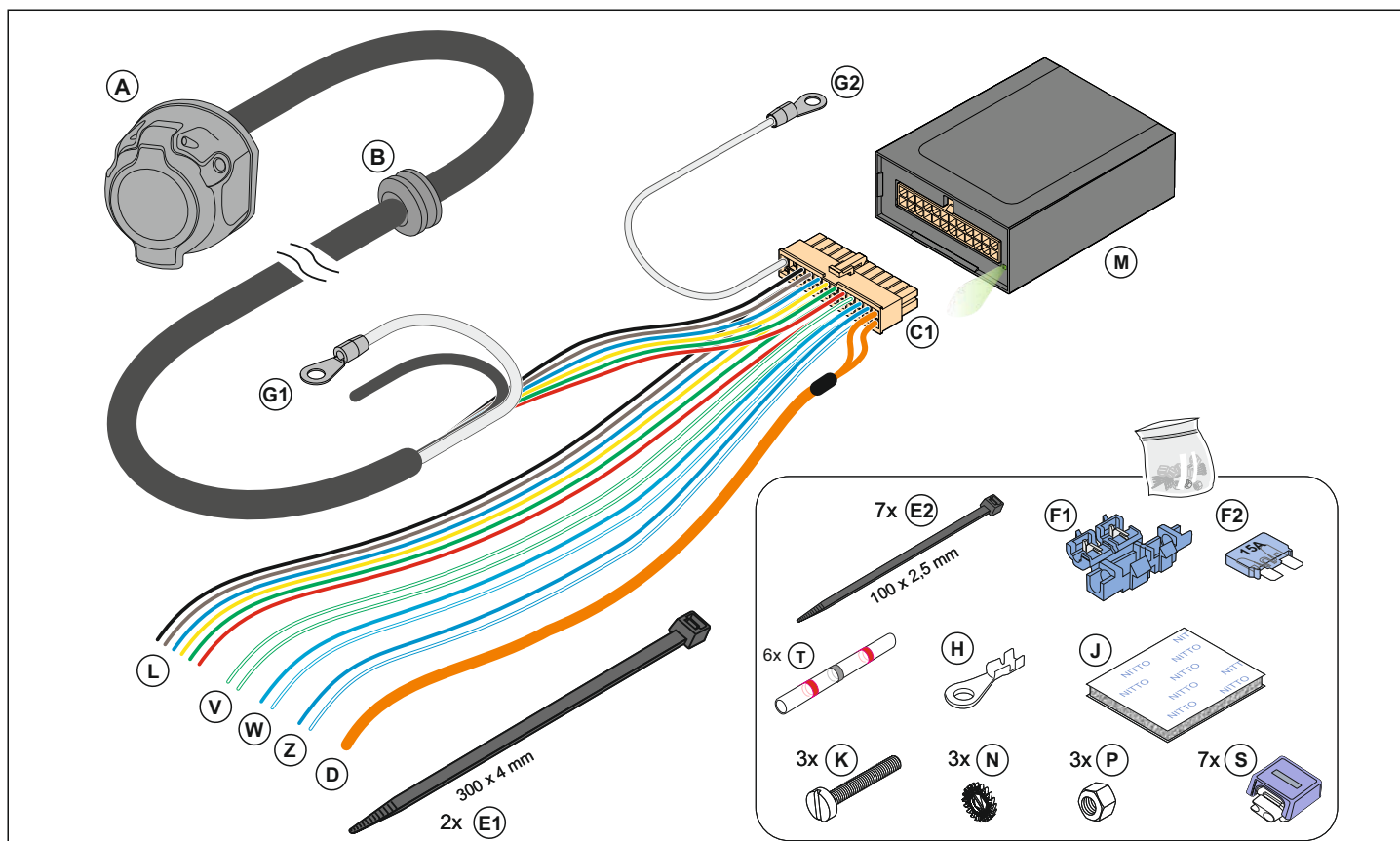


ARAGON 507 PLUS

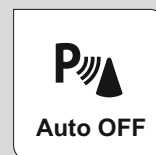
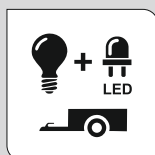
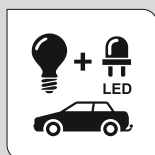
Kit eléctrico universal para enganche de remolque
 Universal wiring kit for towbar
 Universal-Elektro-Einbausatz für Anhängerkupplung
 Faisceau universel pour attelage de remorque
 Kit elettrico universale per ganci di traino
 Kit elétrico universal para engate de reboque
 Универсальный комплект электрооборудования для ТСУ

Ref.: KAJ07P0



- ES** Instrucciones de montaje de kit eléctrico de 7 polos de acuerdo a Norma DIN/ISO 1724. El montaje inapropiado o efectuado por personal no cualificado supone la pérdida de la garantía, de todo derecho a la indemnización y la expiración de toda responsabilidad civil respecto del producto.
- GB** Fitting instructions of towbar wiring kit with 7 pins socket according to DIN/ISO Norm 1724. The unproper assembly or the fitting done by an unskilled person will automatically result in cancellation of the guarantee, the loss of any right of indemnity and the expiration of all product liability.
- DE** 7 Polige Montageanleitung für Elektrokits gemäß DIN / ISO 1724. Eine unsachgemässe Montage durch nicht qualifiziertes Personal bedeutet den Verlust der Garantie, des Anspruchs auf Entschädigung und den Ablauf jeglicher zivilrechtlicher Haftung in Bezug auf die Produkt.
- FR** Notice de montage du faisceau électrique por attelage de remorque avec prise du 7 plots conforme à la Norme DIN/ISO 1724. Une mauvaise installation ou celle effectuée par personnel non qualifié signifie la perte de la garantie, tout droit à indemnisation et à l'expiration de toute responsabilité civile sur le produit.
- IT** Istruzioni per l'installazione del kit elettrico 7 poli a norma DIN/ISO 1724. L'assemblaggio inadeguato o eseguito da personale non qualificato significa la perdita della garanzia, qualsiasi diritto al risarcimento e alla scadenza di ogni responsabilità per il prodotto.
- PT** Instruções de instalação de kit eléctrico 7 pólos de acordo com DIN/ISO 1724. O montagem inadequada ou executados por pessoal não qualificado significa a perda da garantia, qualquer direito de indemnização e do termo de qualquer responsabilidade para o produto.
- RU** Инструкция по установке универсального комплекта электрооборудования с 7-ми контактной розеткой в соответствии с нормой 1724 DIN/ISO. Некорректная установка или установка выполненная неквалифицированным человеком влечет за собой отмену гарантии и отказ от компенсации издержек связанных с продуктом. В случае выхода из строя задних сигналов поворота, модуль автоматически перенесет функцию на соответствующий габаритный фонарь.

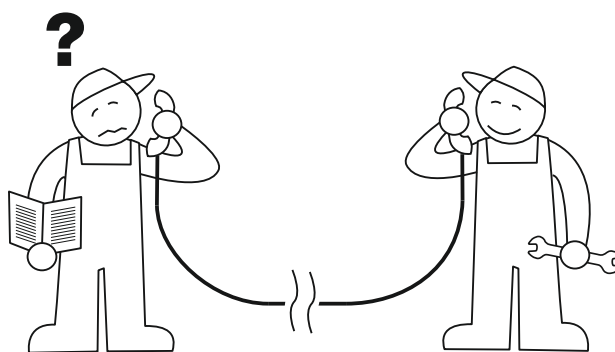
Test de compatibilidad electromagnética (EMC) de acuerdo a Norma ECE N°10, R05 - EMC Tested according to ECE Nr.10, R05



0

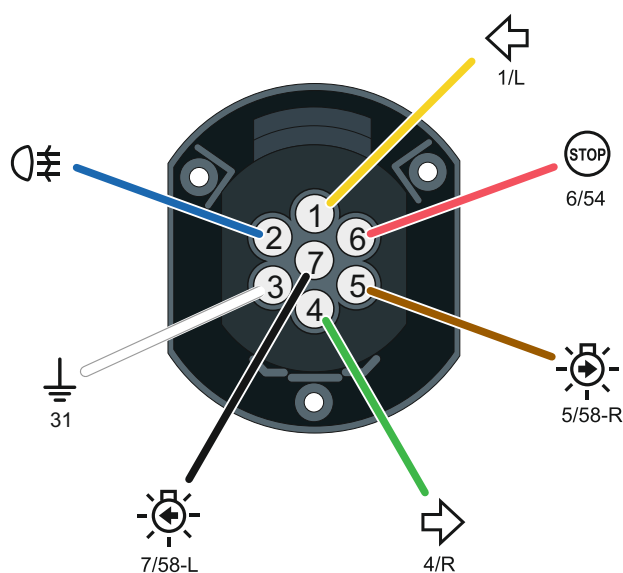


5 min.



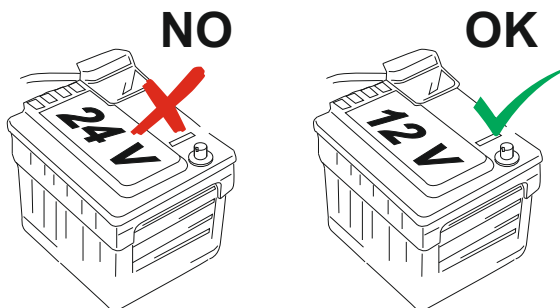
Tel.: (+34) 976 457 130

Conexión de la base / Socket connection / Basisverbindung / Connection de la prise / Connessione de la presa / Conexión de la base / Подключение розетки

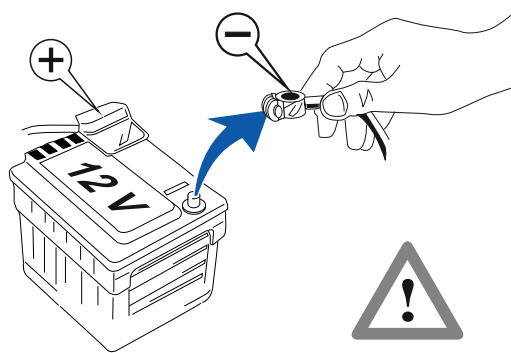


	ES	GB	DE	FR	IT	PT	RU
1 ← 1/L	Intermitente izquierdo	Left indicator	Fahrtrichtungsanzeiger, links	Clignotant gauche	Freccia sinistra	Vira à esquerda	Левый поворот
2 ☼ 2	Antiniebla	Rear fog light	Nebelleuchte	Antibrouillard	Retronebbia	Nevoeiro traseira	Задний противотуманный фонарь
3 ⊕ 31	Masa	Earth	Masse	Masse	Massa	Terra	Заземление
4 → 4/R	Intermitente derecho	Right indicator	Fahrtrichtungsanzeiger, rechts	Clignotant droite	Freccia destra	Vira à direita	Правый поворот
5 ☼ 5/58	Posición derecha	Right tail light	Fahrtrichtungsanzeiger, rechts	Feu arrière droite	Posizione destra	Luz traseira direita	Правый задний фонарь
6 (STOP) 6/54	Freno	Brake light	Bremsleuchte	Feu de stop	Luce d'arresto	Luz de freio	Стоп-сигнал
7 ☼ 7/58	Posición izquierda	Left tail light	Linke Standlicht	Feu arrière gauche	Posizione destra	Luz traseira direita	Левый задний фонарь

Info

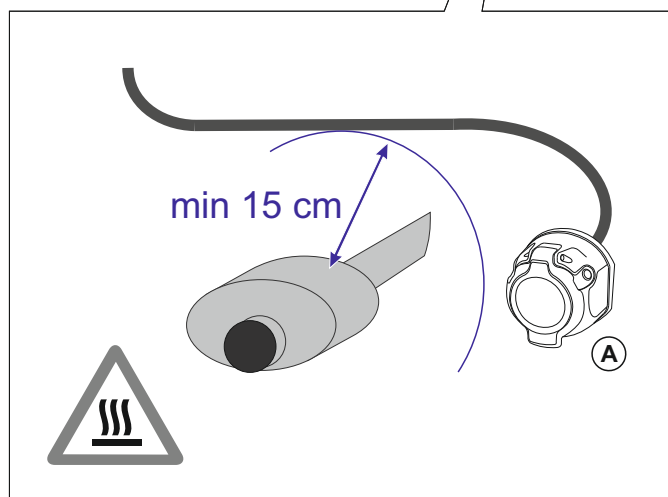
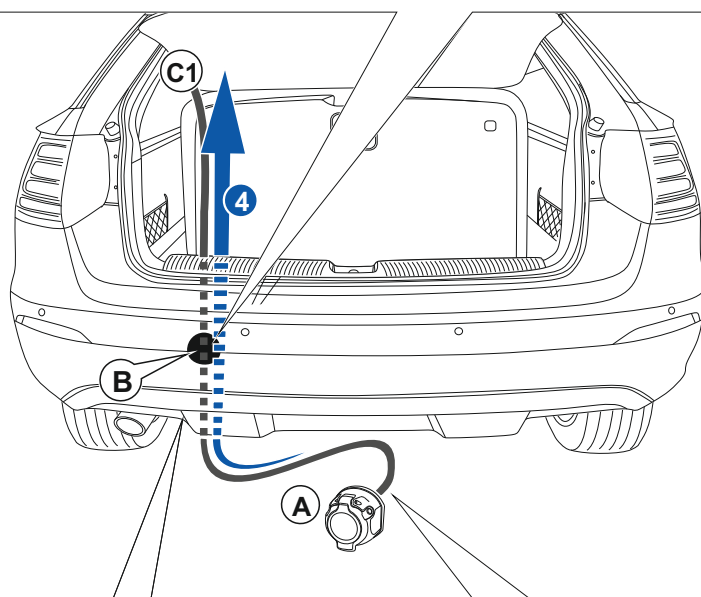
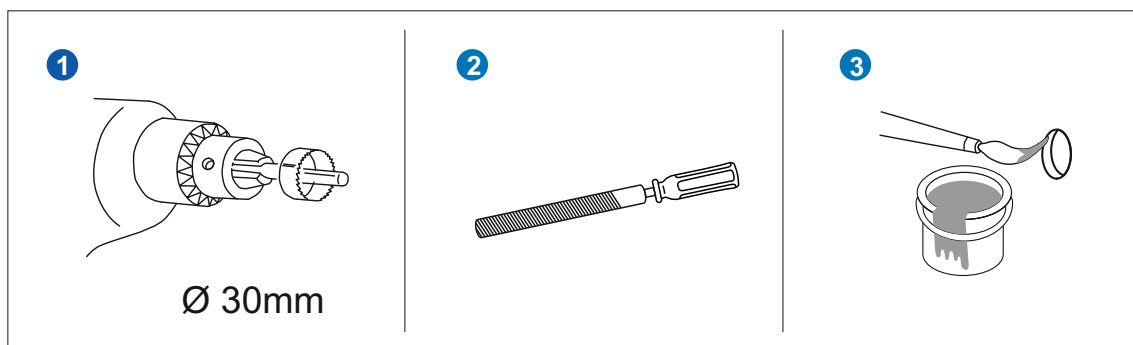


1

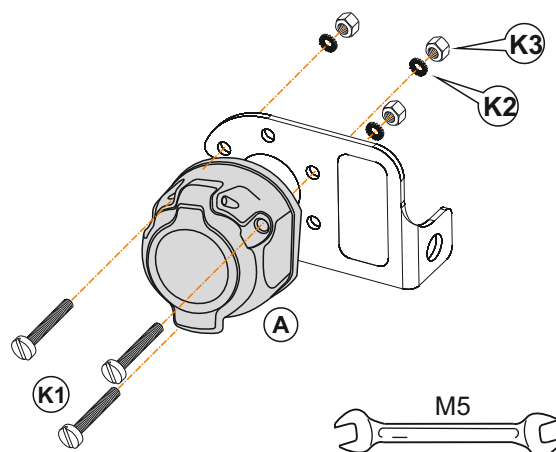



Código / Code

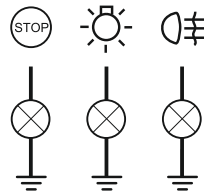
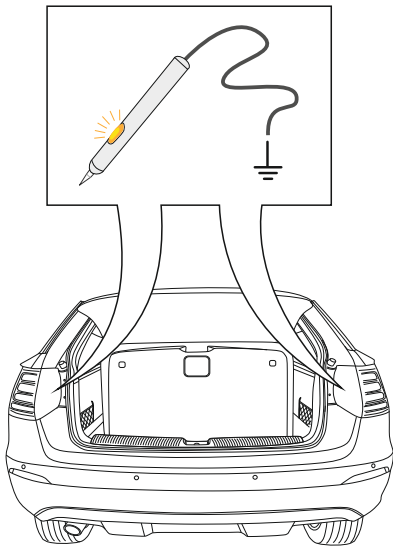
2



5

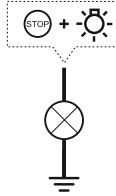


3



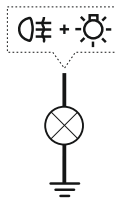
4

Estándar / Standard



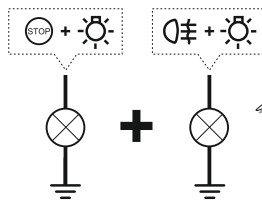
5

PWM: Freno y posición...



6

PWM: Antiniebla y posic...



5

PWM: Freno y posición...

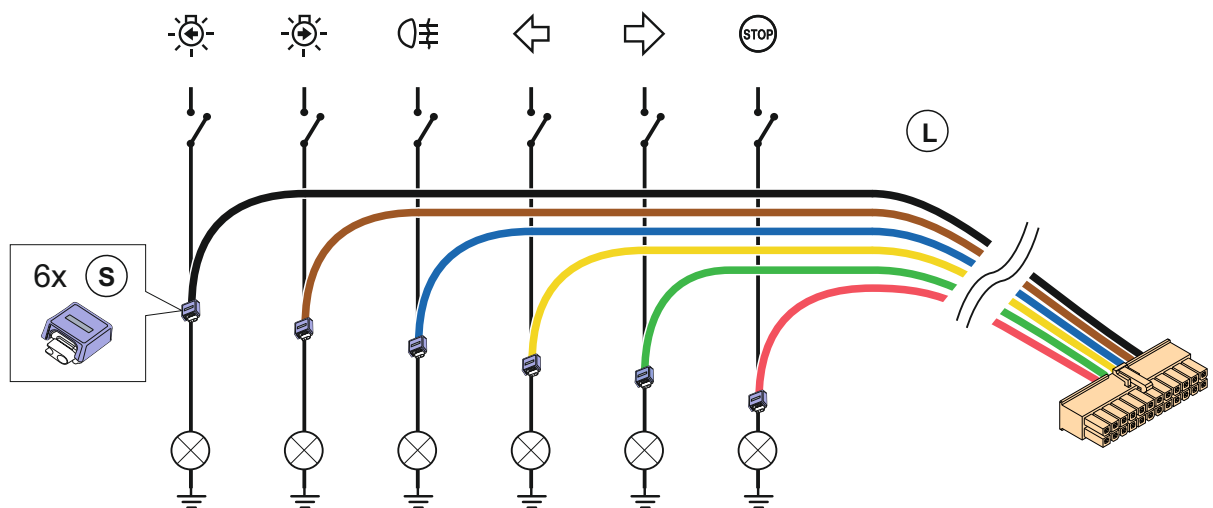
+

6

PWM: Antiniebla y posic...

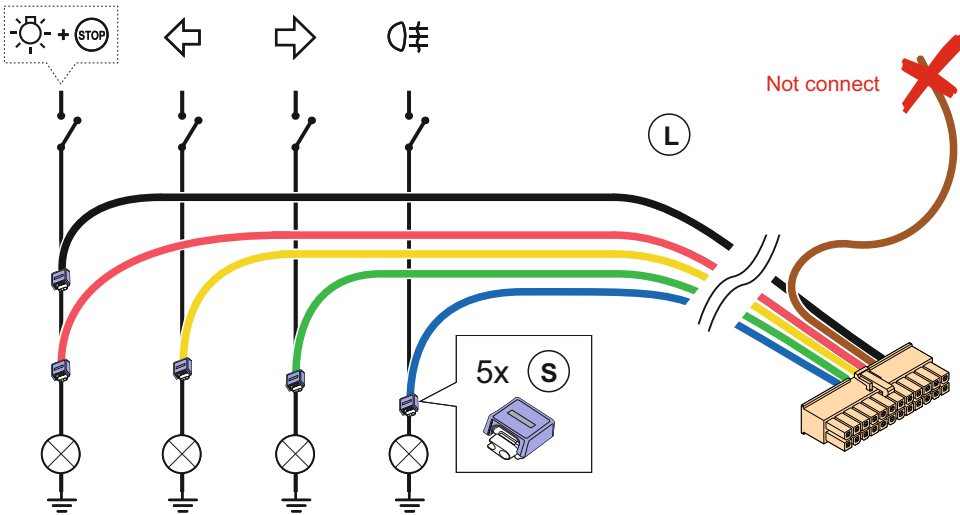
4

Estándar / Standard

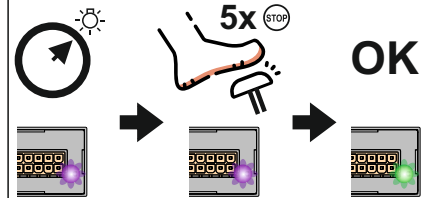


5

PWM: Freno y posición / Stop & Tail / Bremslicht und Standlicht Stop et feu arrière / Stop e posizione / Freio y luz traseira / Совмещенный стоп-сигнал и задние огни

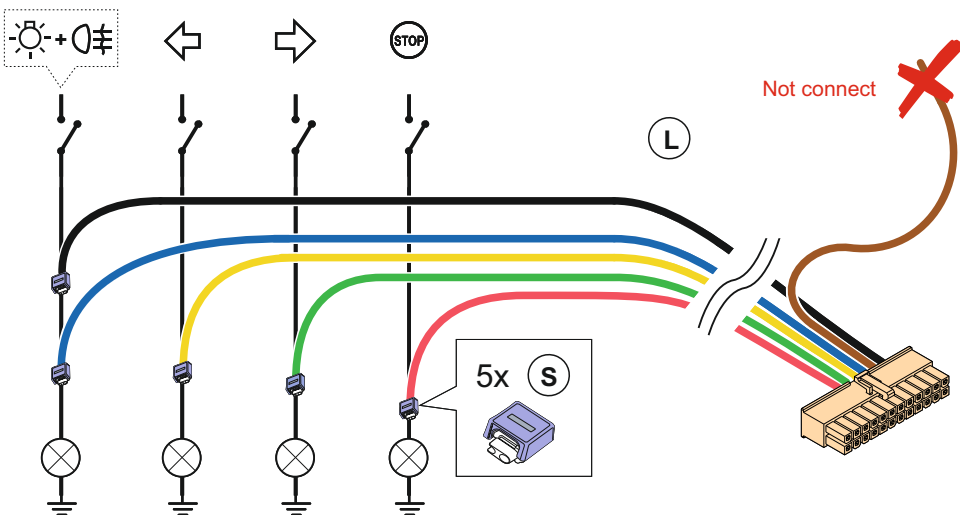


- Auto programación PWM
- PWM autoprogramming
- PWM Automatische Programmierung
- Programmation automatique PWM
- Autoprogrammazione PWM
- Auto programação PWM
- Автопрограммирование PWM



6

PWM: Antiniebla y posición / Fog & Tail light / Nebelschlusslicht und Standlicht / Antibrouillard et feu arrière / Retronebbia e posizione / Nevoeiro e luz traseira / Совмещенный противотуманный фонарь и задние огни



- Auto programación PWM
- PWM autoprogramming
- PWM Automatische Programmierung
- Programmation automatique PWM
- Autoprogrammazione PWM
- Auto programação PWM
- Автопрограммирование PWM

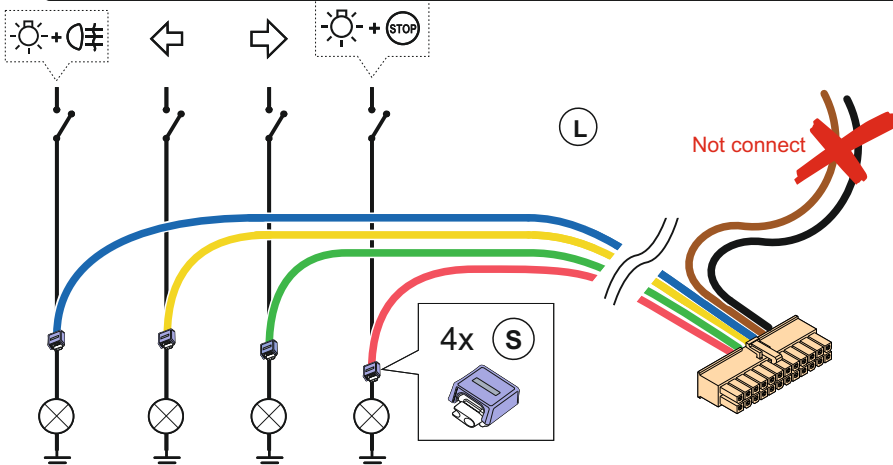


5

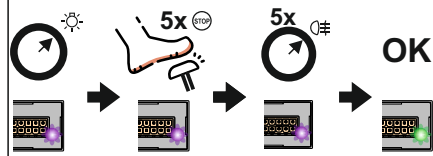
PWM: Freno y posición / Stop & Tail / Bremslicht und Standlicht Stop et feu arrière / Stop e posizione / Freio y luz traseira / Совмещенный стоп-сигнал и задние огни

6

PWM: Antiniebla y posición / Fog & Tail light / Antibrouillard et feu arrière / Retronebbia e posizione / Nevoeiro e luz traseira / Совмещенный противотуманный фонарь и задние огни

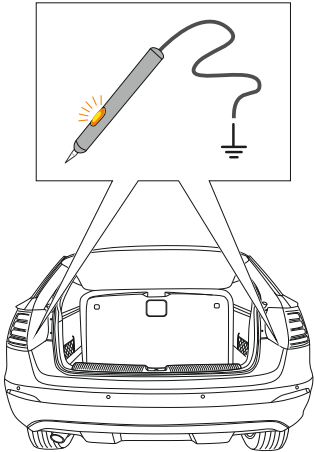


- Auto programación PWM
- PWM autoprogramming
- PWM Automatische Programmierung
- Programmation automatique PWM
- Autoprogrammazione PWM
- Auto programação PWM
- Автопрограммирование PWM





Auto OFF



1x



7

Un antiniebla / One fog light / ...

2x



7

Un antiniebl. +

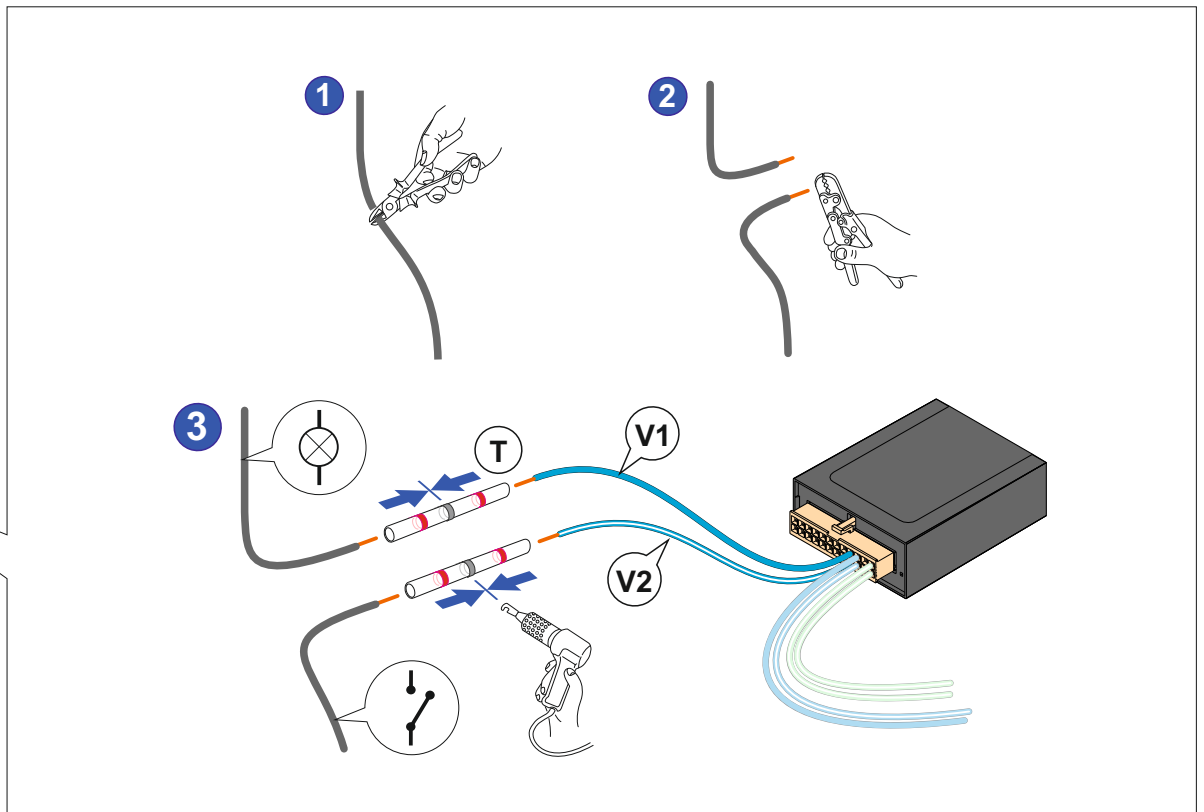
8

Dos antiniebl.

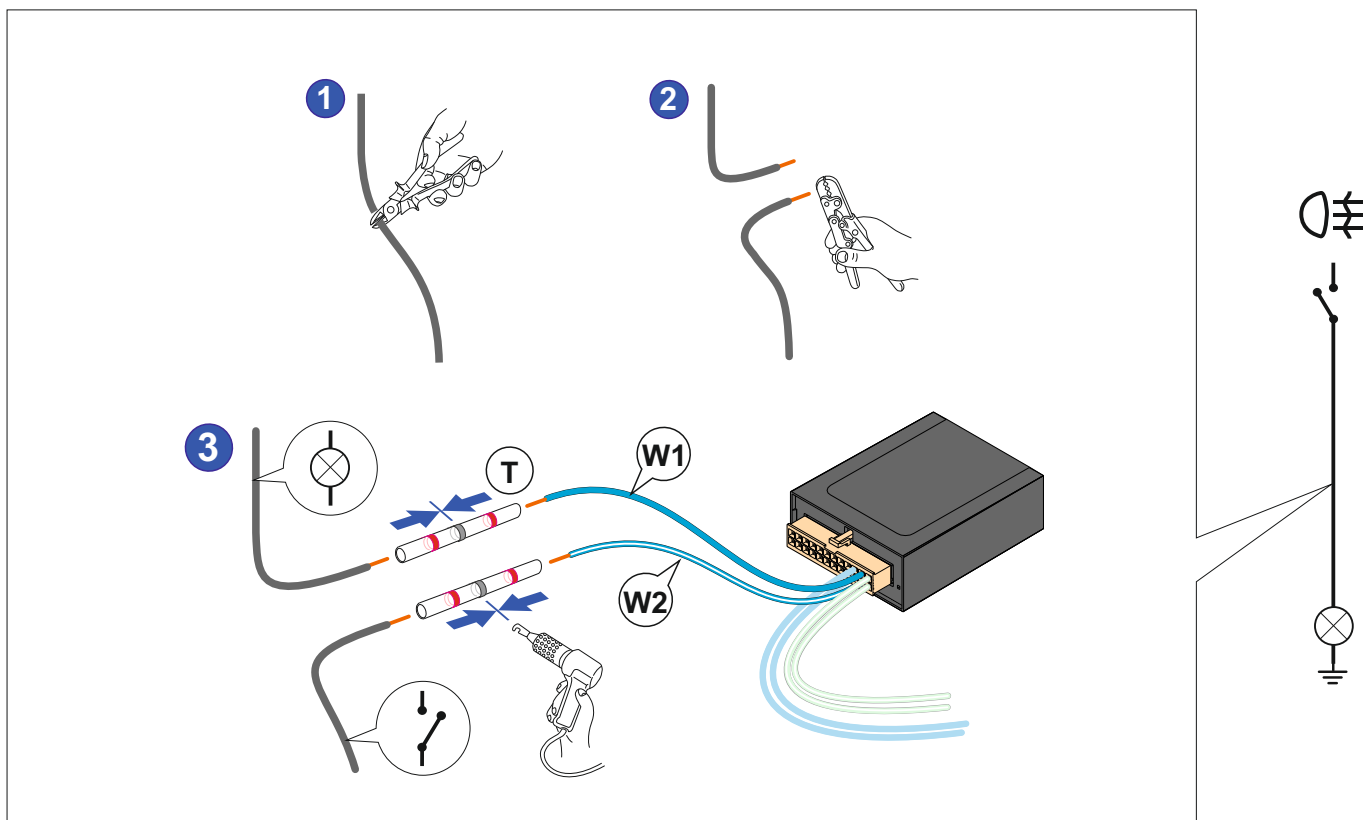
Nota: Las funciones deshabilitadas se restauran transcurridos 30 segundos de la desconexión del remolque con las luces del vehículo apagadas./
 Note: Disabled functions are restored after 30 seconds of trailer disconnection with vehicle lights off./
 Remarque: les fonctions désactivées sont rétablies après 30 secondes de déconnexion de la remorque, l'éclairage du véhicule étant éteint.
 Nota: le funzioni disabilitate vengono ripristinate dopo 30 secondi di disconnessione del rimorchio con le luci del veicolo spente./
 Nota: As funções desativadas são restauradas após 30 segundos de desconexão do trailer com o veículo apagado.

7

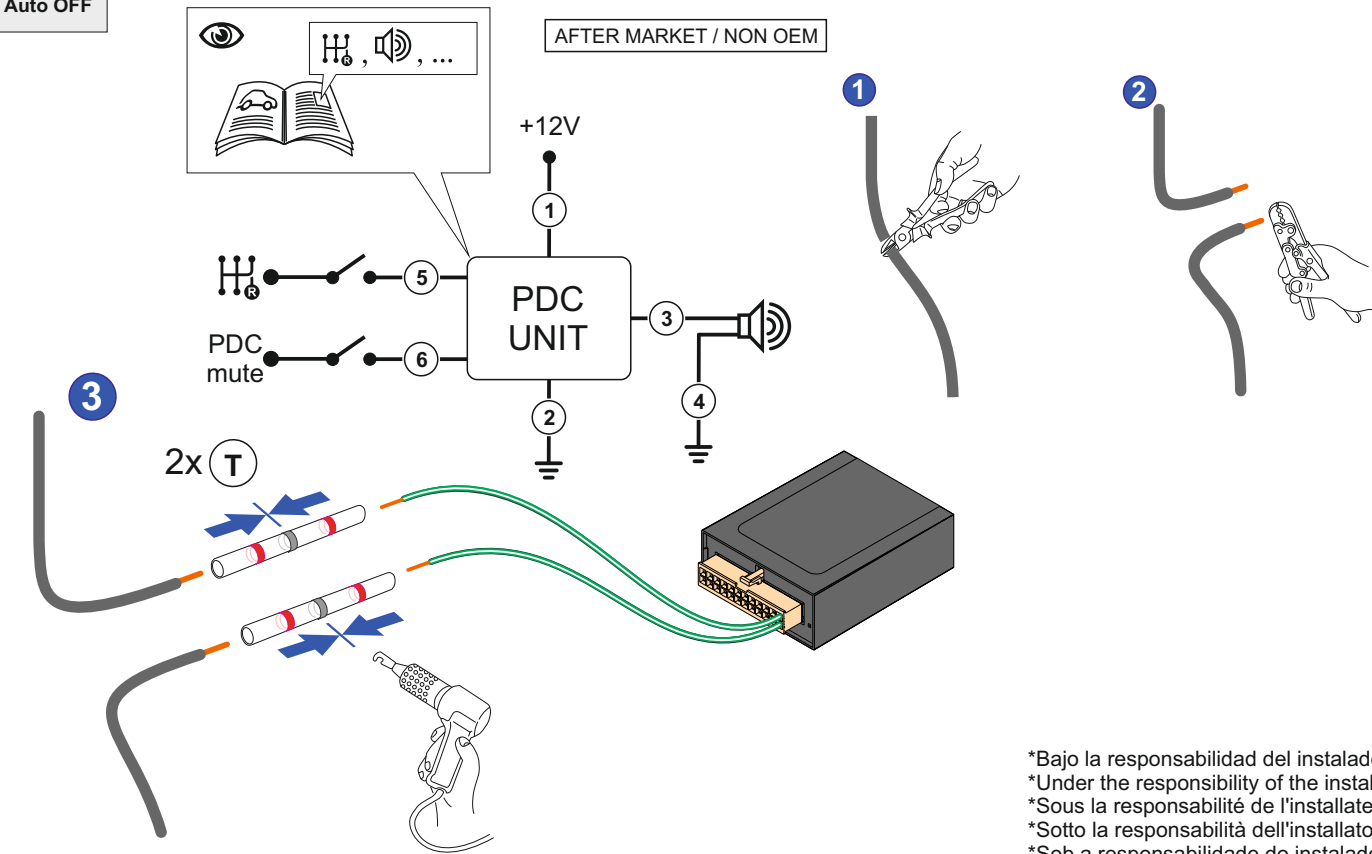
Un antiniebla / One fog light / Un antibrouillard / Una retronebbia / Um nevoeiro



8 Dos antinieblas / Two fog lights / Deux antibrouillards / Due retronebbia / Dois nevoeiros

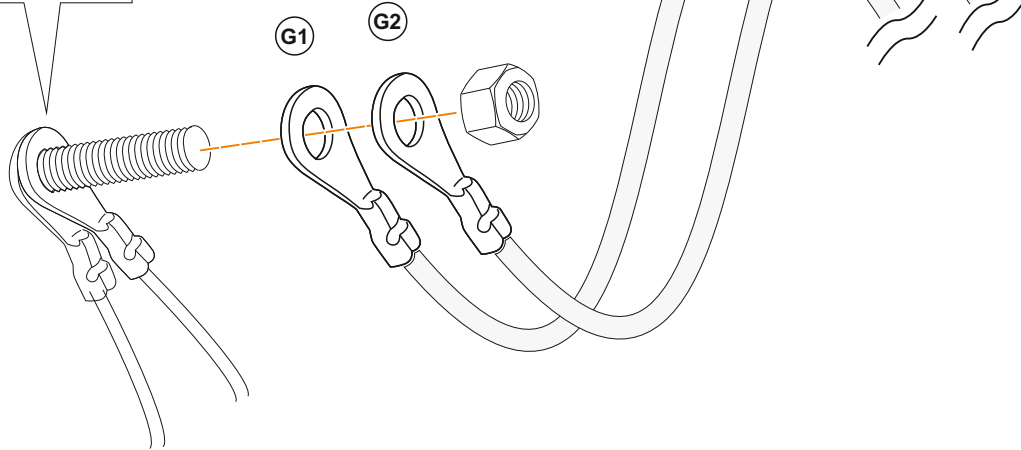
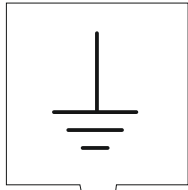


Auto OFF Desconexión PDC * / PDC cut off * / PDC coupé * / Taglia PDC * / Cortar PDC *

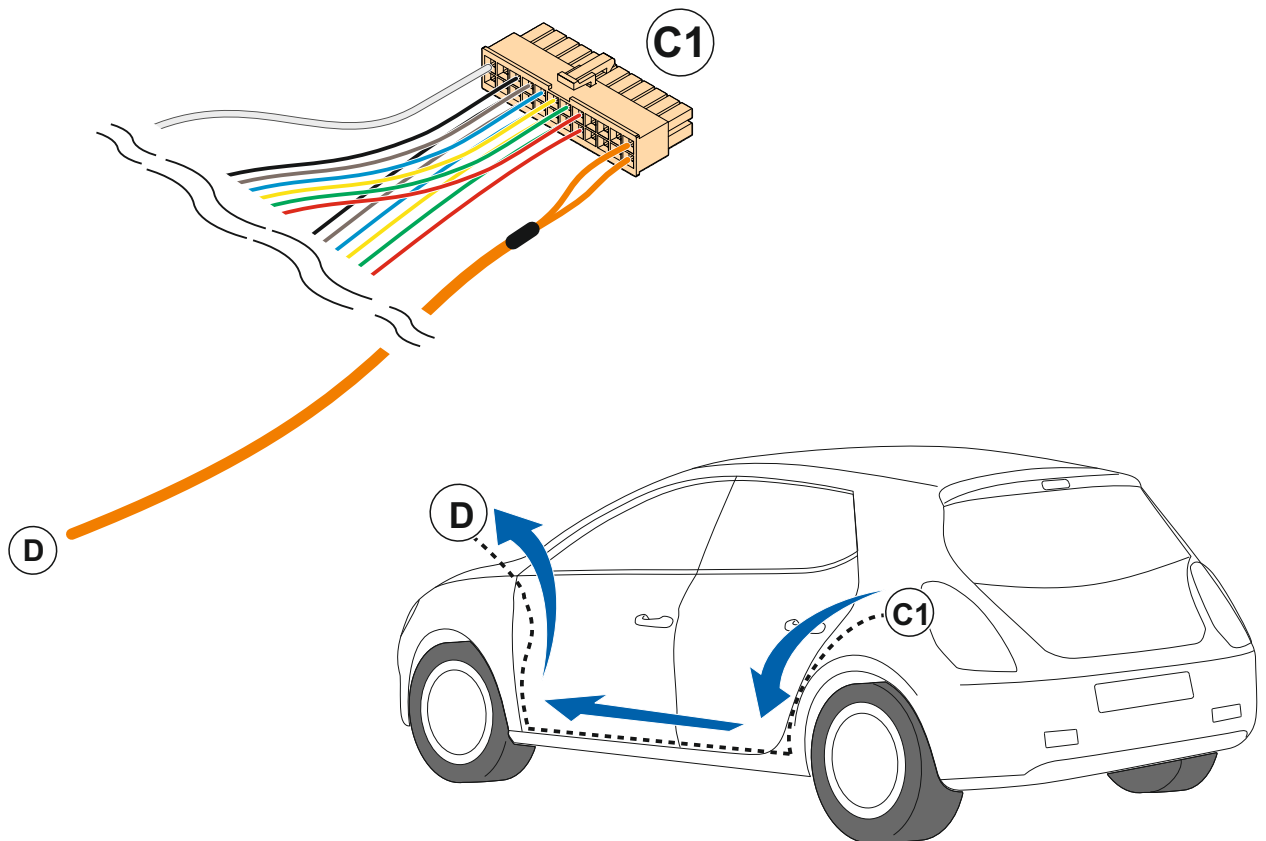


*Bajo la responsabilidad del instalador
 *Under the responsibility of the installer
 *Sous la responsabilité de l'installateur
 *Sotto la responsabilità dell'installatore
 *Sob a responsabilidade do instalador

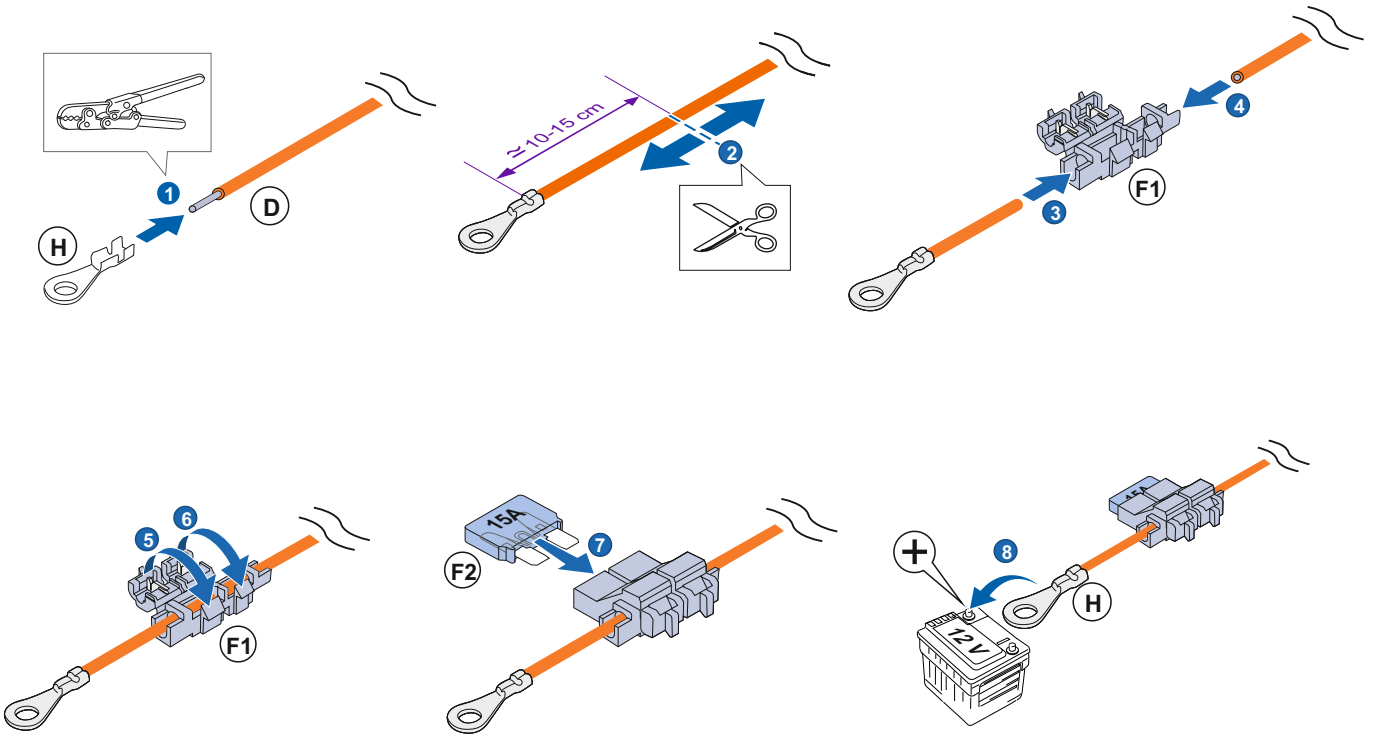
9



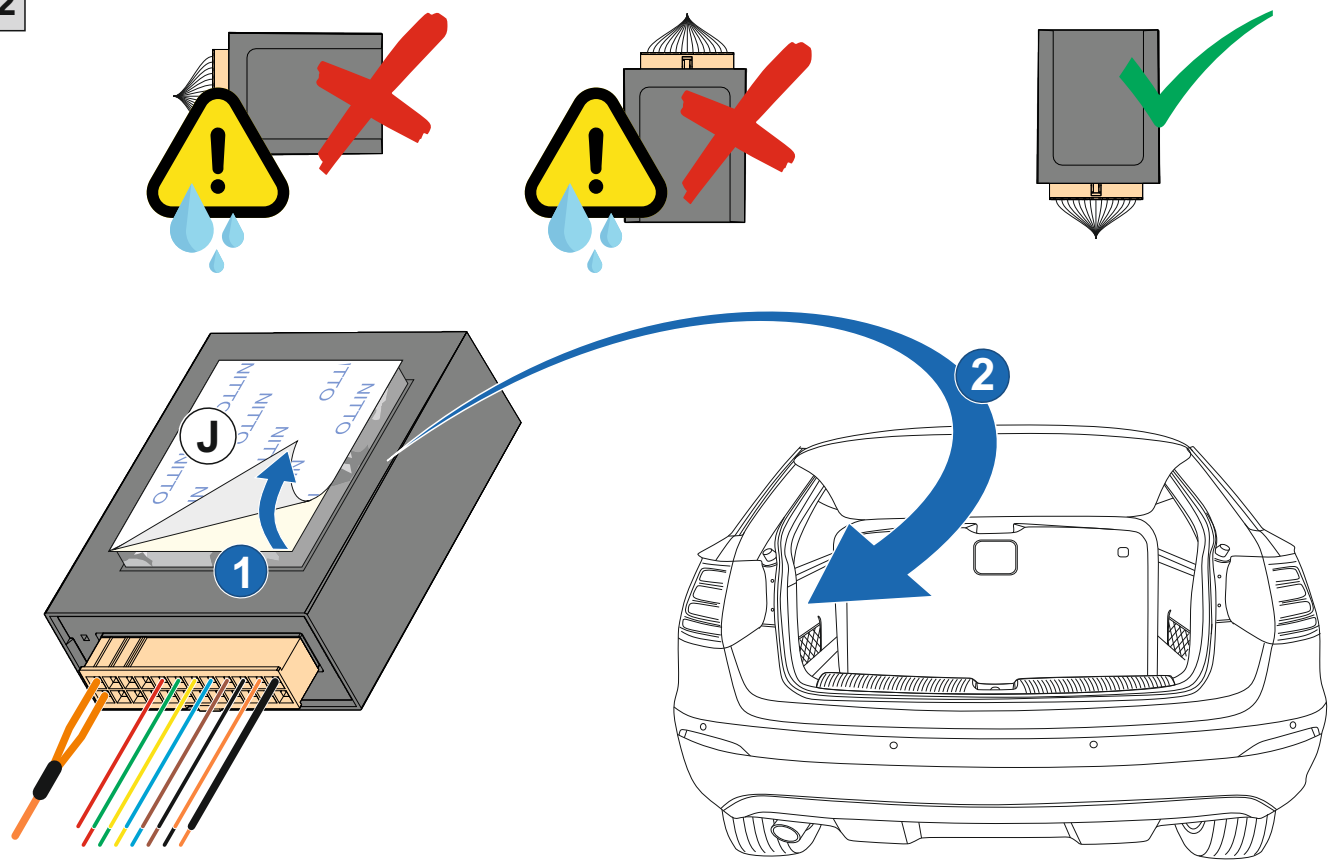
10



11

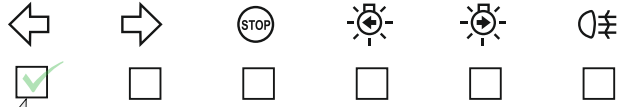
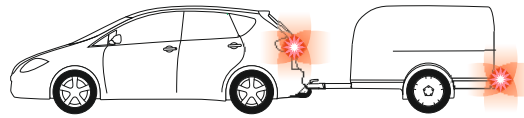
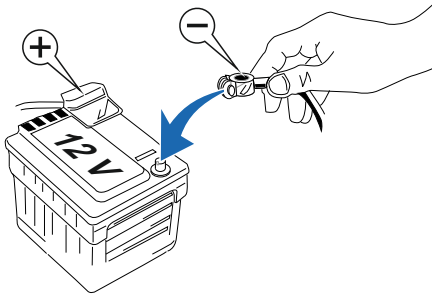


12



11

Últimos pasos / Last steps / letzte Schritte / Dernières étapes / Ultimi passi / Etapas finais / Последние шаги



Comprobador kits / Trailer simulator



Ref. / Part Nr. ALV0C51

ES: La comprobación debe hacerse con un consumo mínimo de 1W.

GB: The verification must be done with 1W minimum.

DE: Die Prüfung muss mit einem Mindestverbrauch von 1 W durchgeführt werden

FR: Le contrôle doit être effectué avec une consommation minimum de 1 W sur le clignotant.

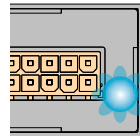
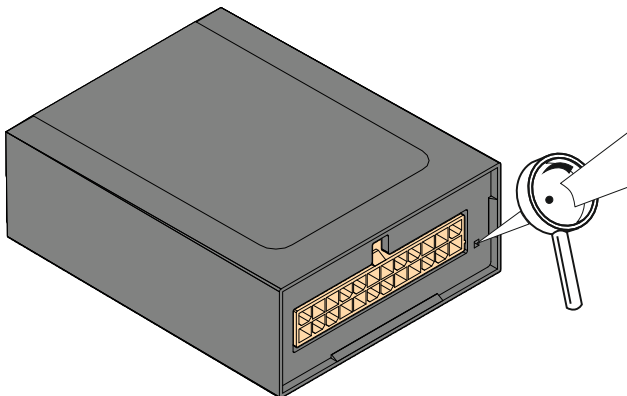
IT: La verifica deve essere effettuata con un consumo minimo di 1W.

PT: A verificação deve ser feita com um consumo mínimo de 1W.

RU: Проверка должна производиться при мощности сигналов поворота минимум в 1 Ватт.

12

Indicador de estado / Status indicator / Zustandanzeige / Indicateur d'état / Indicatore di stato / Indicador de status / Индикатор



Estado de espera

Standby

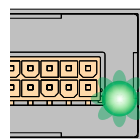
Standby Zustand

Statut d'attente

Standby

Estado de espera

Режим ожидания



Módulo en funcionamiento

Module in operation

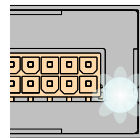
Modul in Betrieb

Module en fonctionnement

Modulo in funzione

Módulo em funcionamento

Модуль активен



Bombilla rota

Broken light bulb

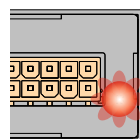
Kaputte Glühlampe

Ampoule cassée

Lampadina rotta

Lâmpada quebrada

Лампа вышла из строя



Bombilla cortocircuitada

Light bulb shortcircuit

Kurzgeschlossene Glühlampe

Ampoule court-circuitée

Lampadina in corto

Lâmpada em curto

Короткое замыкание