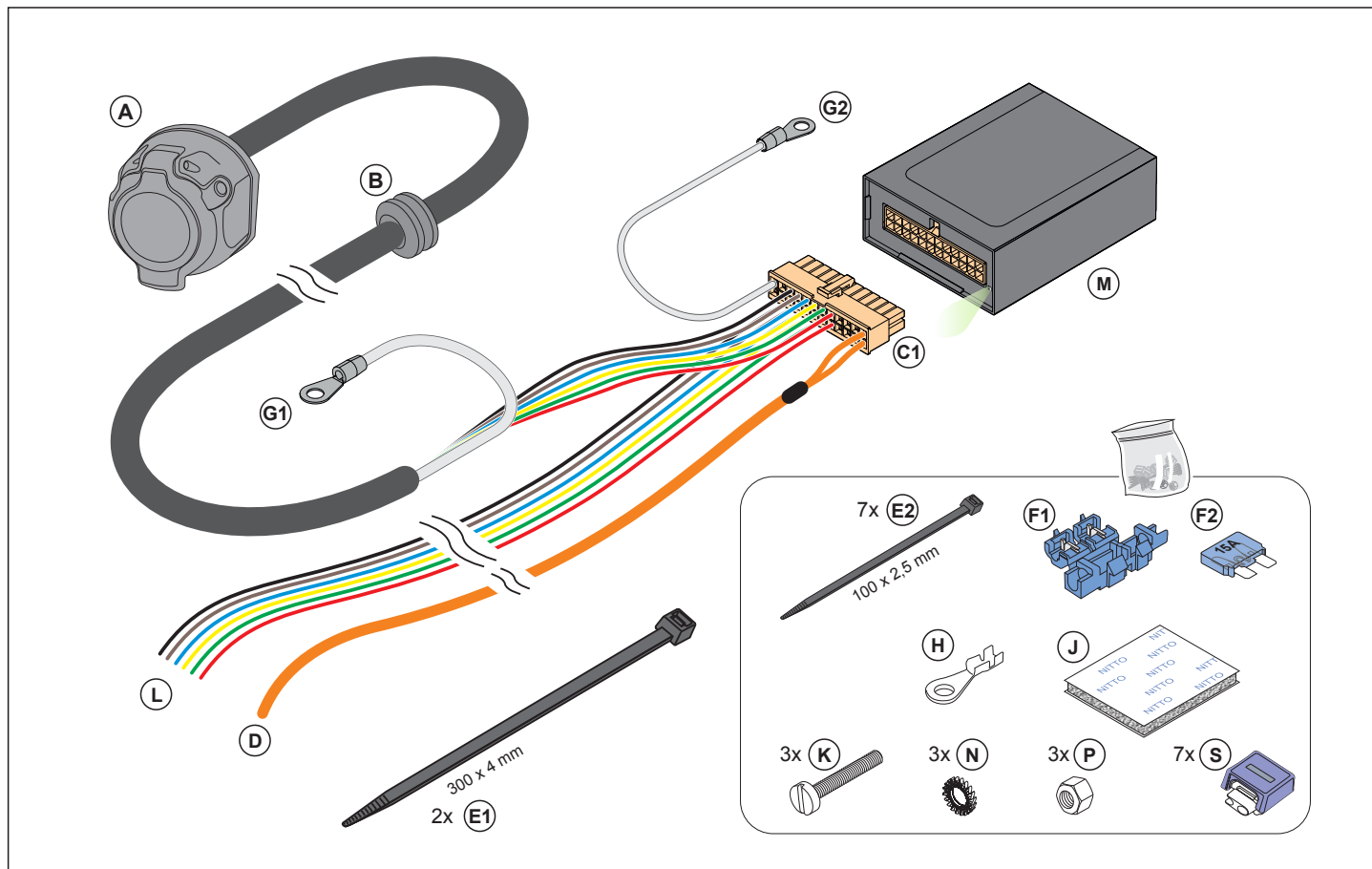


ARAGON 507

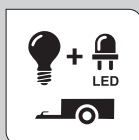
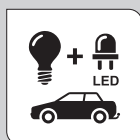
Kit eléctrico universal para enganche de remolque
 Universal wiring kit for towbar
 Faisceau universel pour attelage de remorque
 Kit elettrico universale per ganci di traino
 Kit eléctrico universal para engate de reboque

Ref.: KAJ07B0



- ES** Instrucciones de montaje de kit eléctrico de 7 polos de acuerdo a Norma DIN/ISO 11446. El montaje inapropiado o efectuado por personal no cualificado supone la pérdida de la garantía, de todo derecho a la indemnización y la expiración de toda responsabilidad civil respecto del producto. En caso de intermitencia fundida, el módulo deriva esta función a la luz de posición del lado correspondiente, evitando ausencia de indicación de dirección de dicha función.
- GB** Fitting instructions of towbar wiring kit with 7 pins socket according to DIN/ISO Norm 11446. The improper assembly or the fitting done by an unskilled person will automatically result in cancellation of the guarantee, the loss of any right of indemnity and the expiration of all product liability. In case of burned-out turn signal lamp, the module will reroute that function to the tail light on the required side. It will avoid the lack of turn signalling.
- FR** Notice de montage du faisceau électrique par attelage de remorque avec prise de 7 plots conforme à la Norme DIN/ISO 11446. Une mauvaise installation ou celle effectuée par personnel non qualifié signifie la perte de la garantie, tout droit à indemnisation et à l'expiration de toute responsabilité civile sur le produit. En cas de panne du feu clignotant le module dérive la fonction à d'autres ampoules pour éviter l'absence d'indication de changement de direction.
- IT** Istruzioni per l'installazione del kit elettrico 7 poli a norma DIN/ISO 11446. L'assemblaggio inadeguato o eseguito da personale non qualificato significa la perdita della garanzia, qualsiasi diritto al risarcimento e alla scadenza di ogni responsabilità per il prodotto. In caso di intermittenza fusa, il modulo ricava questa funzione dalla luce di posizione del lato corrispondente, evitando l'assenza dell'indicazione di direzione di detta funzione.
- PT** Instruções de instalação de kit eléctrico 7 pólos de acordo com DIN/ISO 11446. O montagem inadequada ou executados por pessoal não qualificado significa a perda da garantia, qualquer direito de indemnização e do termo de qualquer responsabilidade para o produto. Em caso de intermittença derretida, o módulo deriva essa função para a luz de posição do lado correspondente, evitando a ausência de indicação de endereço da referida função.

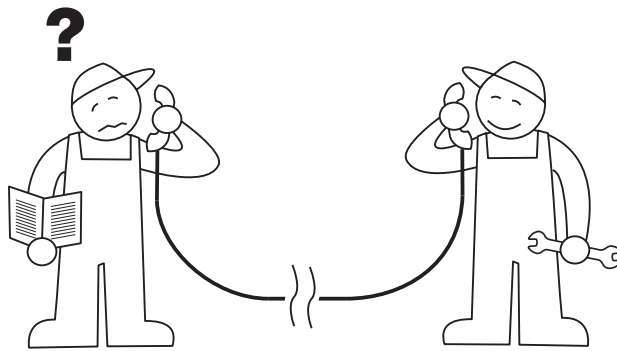
Test de compatibilidad electromagnética (EMC) de acuerdo a Norma ECE N°10, R05 - EMC Tested according to ECE Nr.10, R05



0

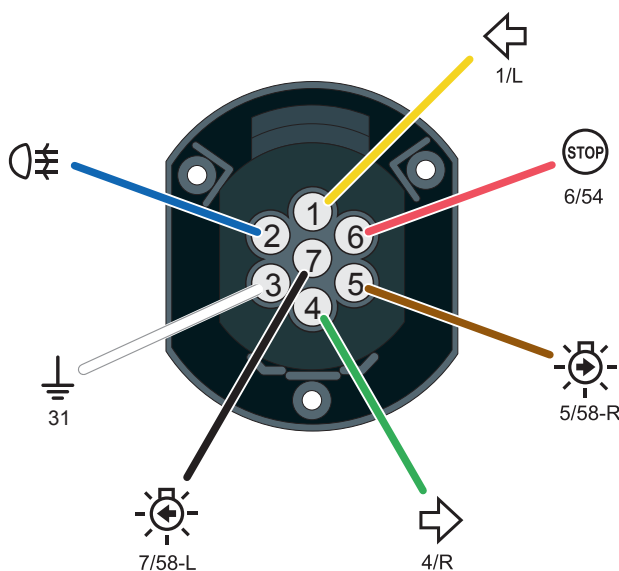









5 min.



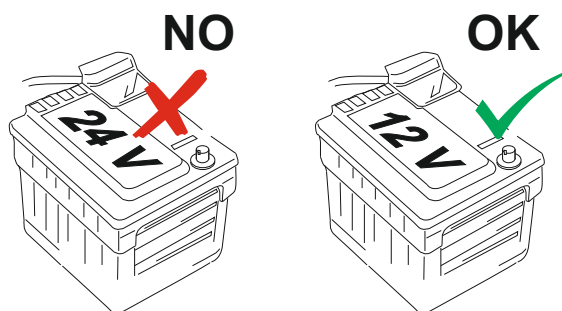
Tel.: (+34) 976 457 130

Conexión de la base / Socket connection / Connection de la prise / Connessione de la presa / Conexión de la base

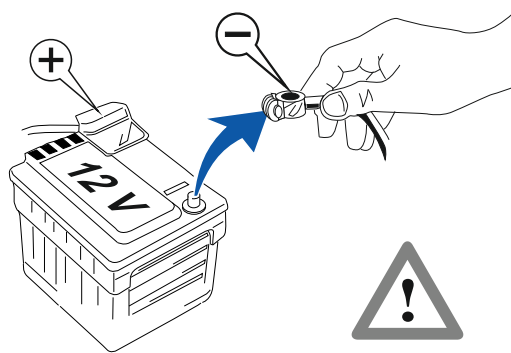


| | ES | GB | FR | IT | PT |
|---|------------------------|------------------|--------------------|------------------|----------------------|
| 1  1/L | Intermitente izquierdo | Left indicator | Clignotant gauche | Freccia sinistra | Vira à esquerda |
| 2  2 | Antiniebla | Rear fog light | Antibrouillard | Retronebbia | Nevoeiro traseira |
| 3  31 | Masa | Earth | Masse | Massa | Terra |
| 4  4/R | Intermitente derecho | Right indicator | Clignotant droite | Freccia destra | Vira à direita |
| 5  5/58 | Posición derecha | Right tail light | Feu arrière droite | Posizione destra | Luz traseira direita |
| 6  6/54 | Freno | Brake light | Feu de stop | Luce d'arresto | Luz de freio |
| 7  7/58 | Posición izquierda | Left tail light | Feu arrière gauche | Posizione destra | Luz traseira direita |
| | | | | | |

Info

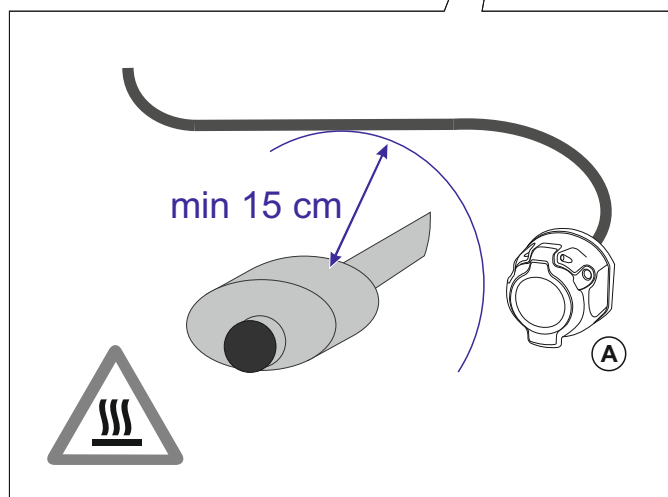
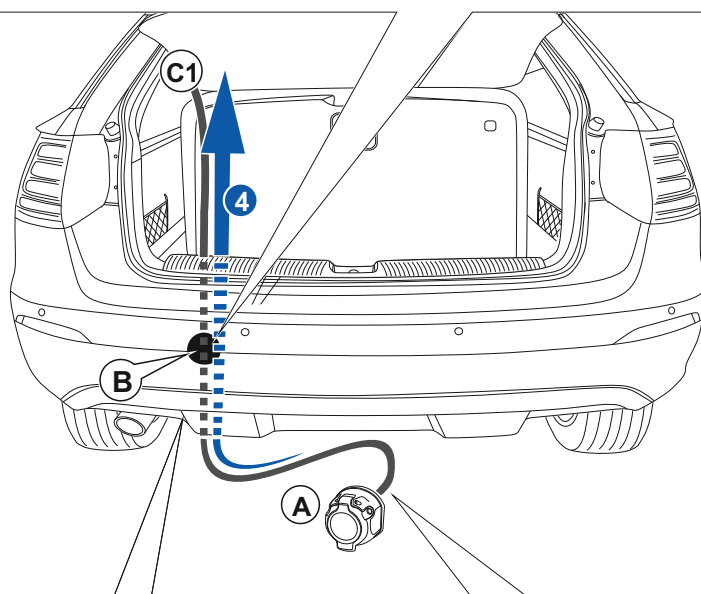
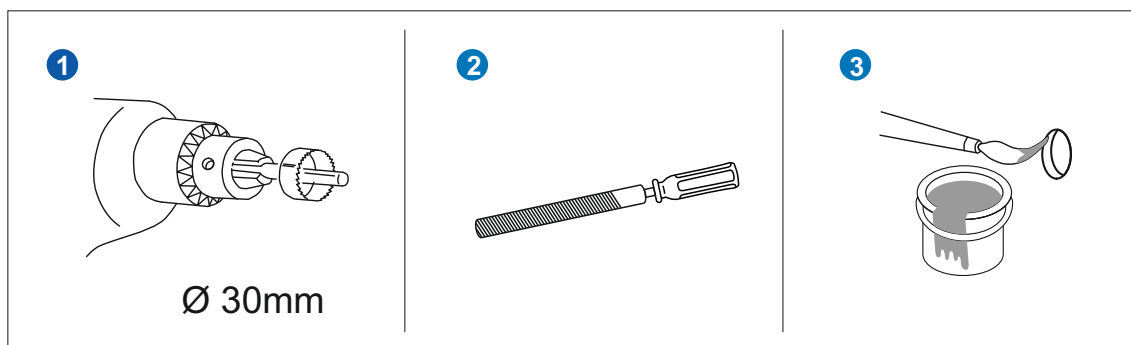


1

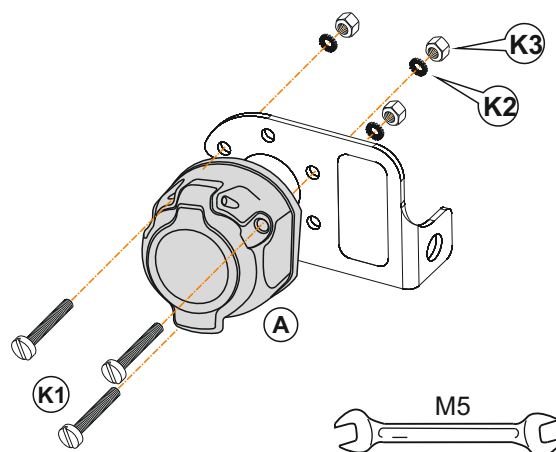



Código / Code

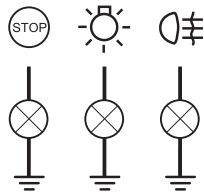
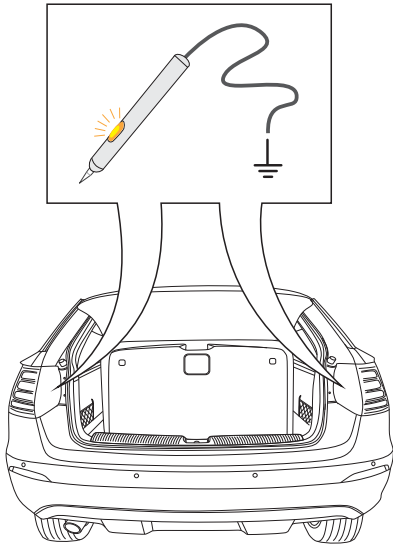
2



5

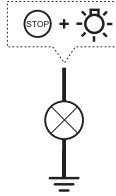


3



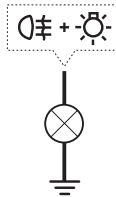
4

Estándar / Standard



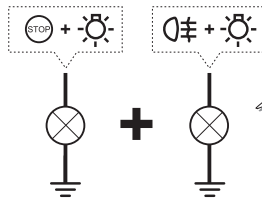
5

PWM: Freno y posición...



6

PWM: Antiniebla y posic...



5

PWM: Freno y posición...

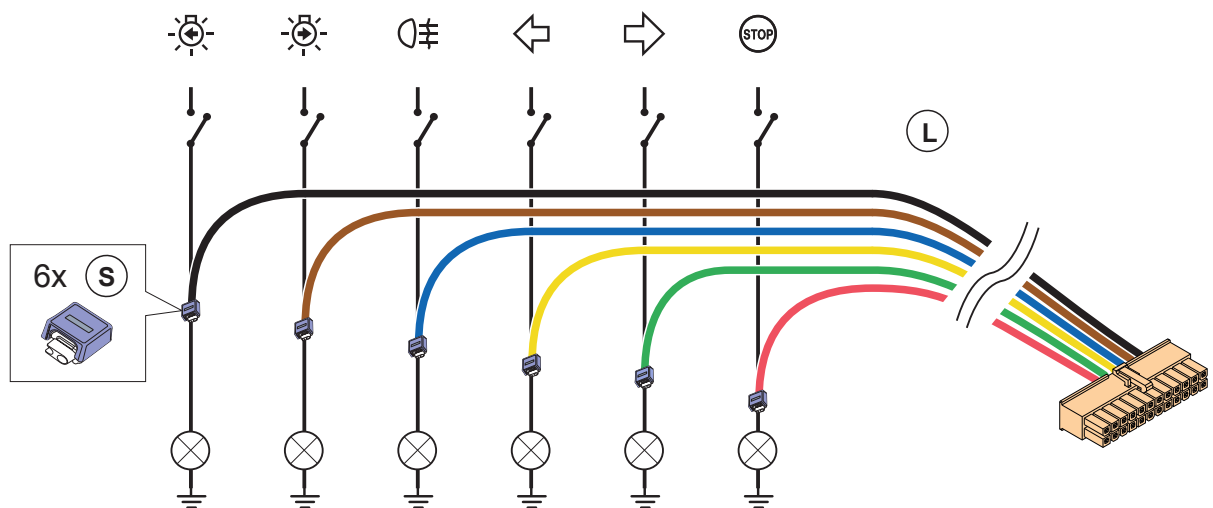
+

6

PWM: Antiniebla y posic...

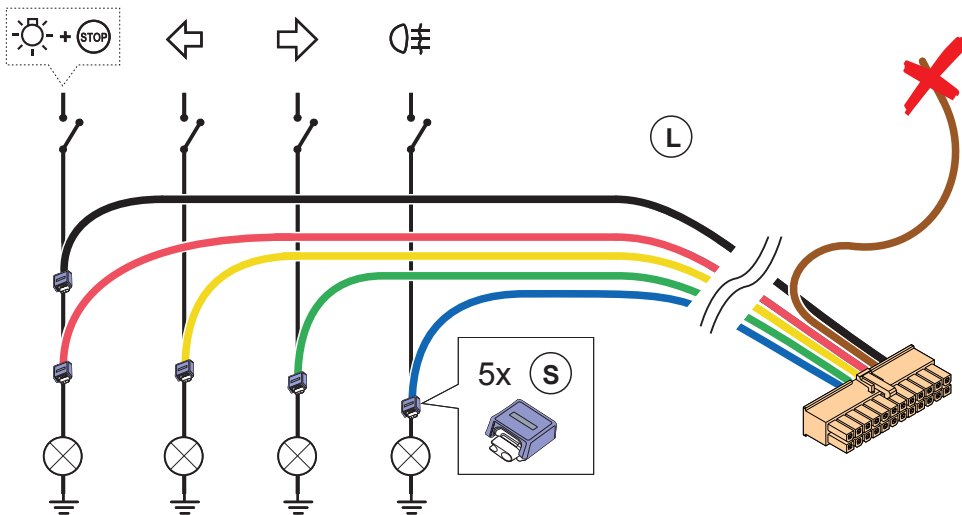
4

Estándar / Standard

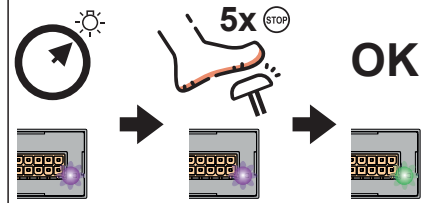


5

PWM: Freno y posición / Stop & Tail / Stop et feu arrière / Stop e posizione / Freio y luz traseira

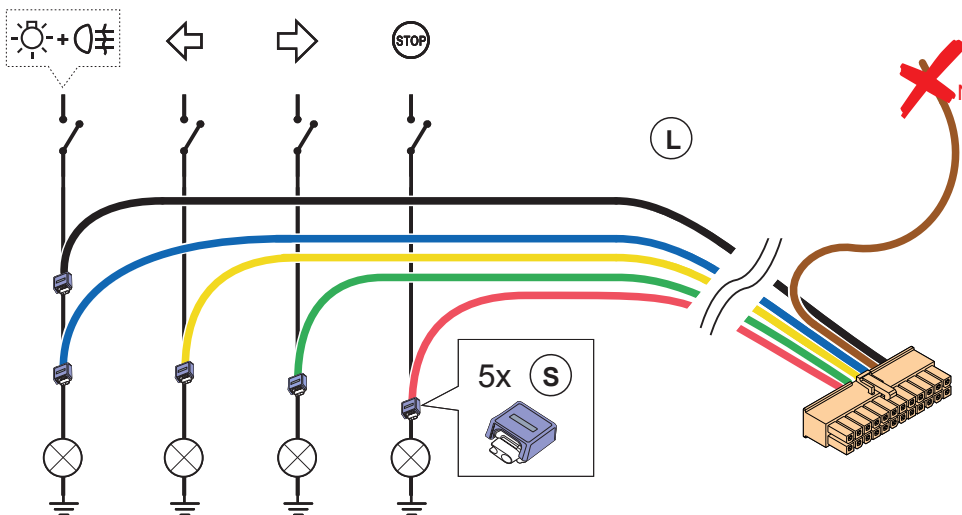


- Auto programación PWM
- PWM autoprogramming
- Programmation automatique PWM
- Autoprogrammazione PWM
- Auto programação PWM



6

PWM: Antiniebla y posición / Fog & Tail light / Antibrouillard et feu arrière / Retronebbia e posizione / Nevoeiro e luz traseira



- Auto programación PWM
- PWM autoprogramming
- Programmation automatique PWM
- Autoprogrammazione PWM
- Auto programação PWM

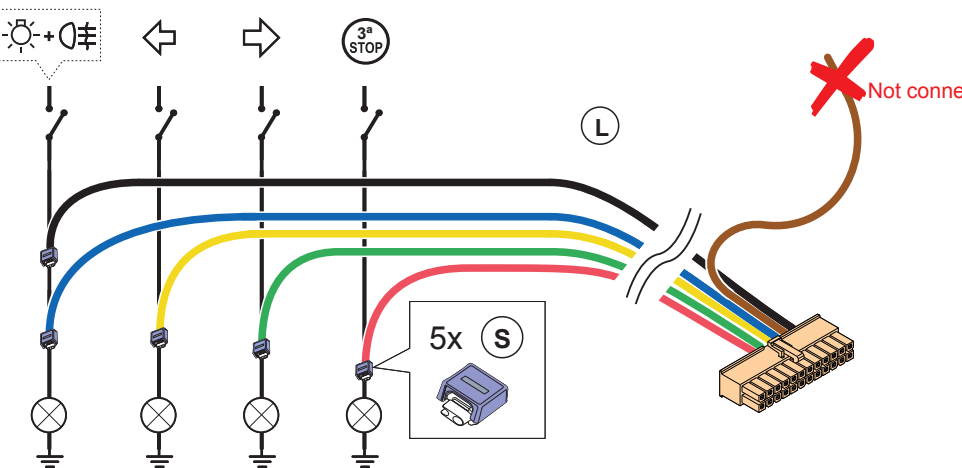


5

PWM: Freno y posición / Stop & Tail / Stop et feu arrière / Stop e posizione / Freio y luz traseira

6

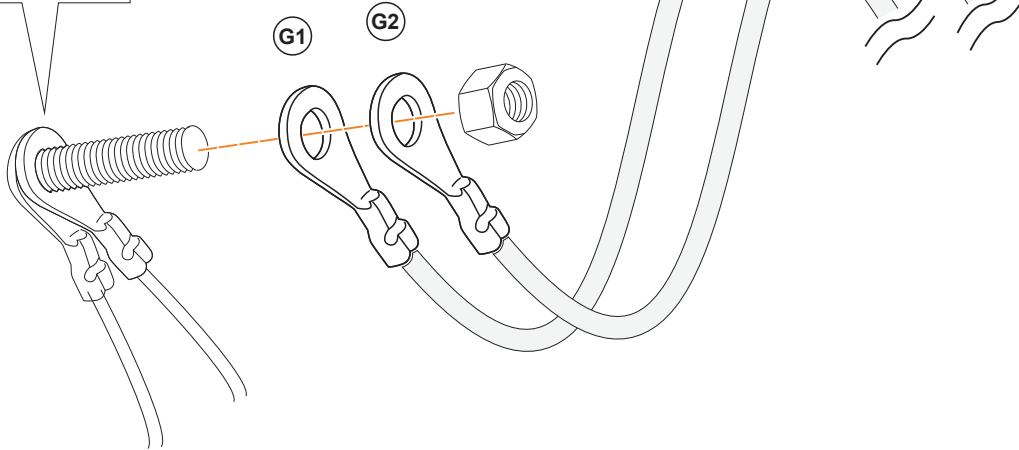
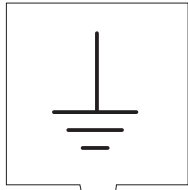
PWM: Antiniebla y posición / Fog & Tail light / Antibrouillard et feu arrière / Retronebbia e posizione / Nevoeiro e luz traseira



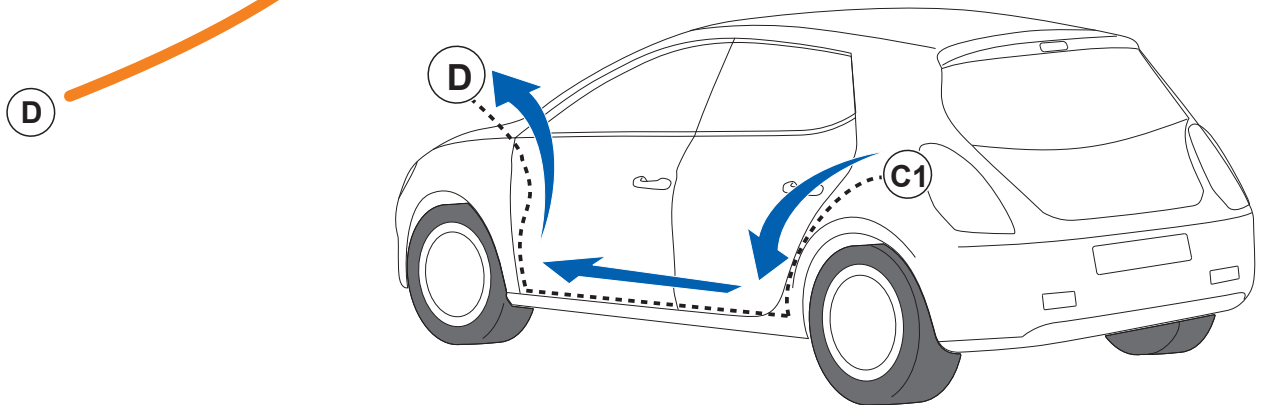
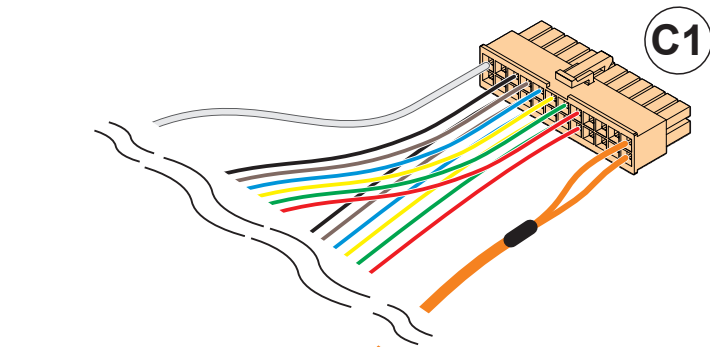
- Auto programación PWM
- PWM autoprogramming
- Programmation automatique PWM
- Autoprogrammazione PWM
- Auto programação PWM



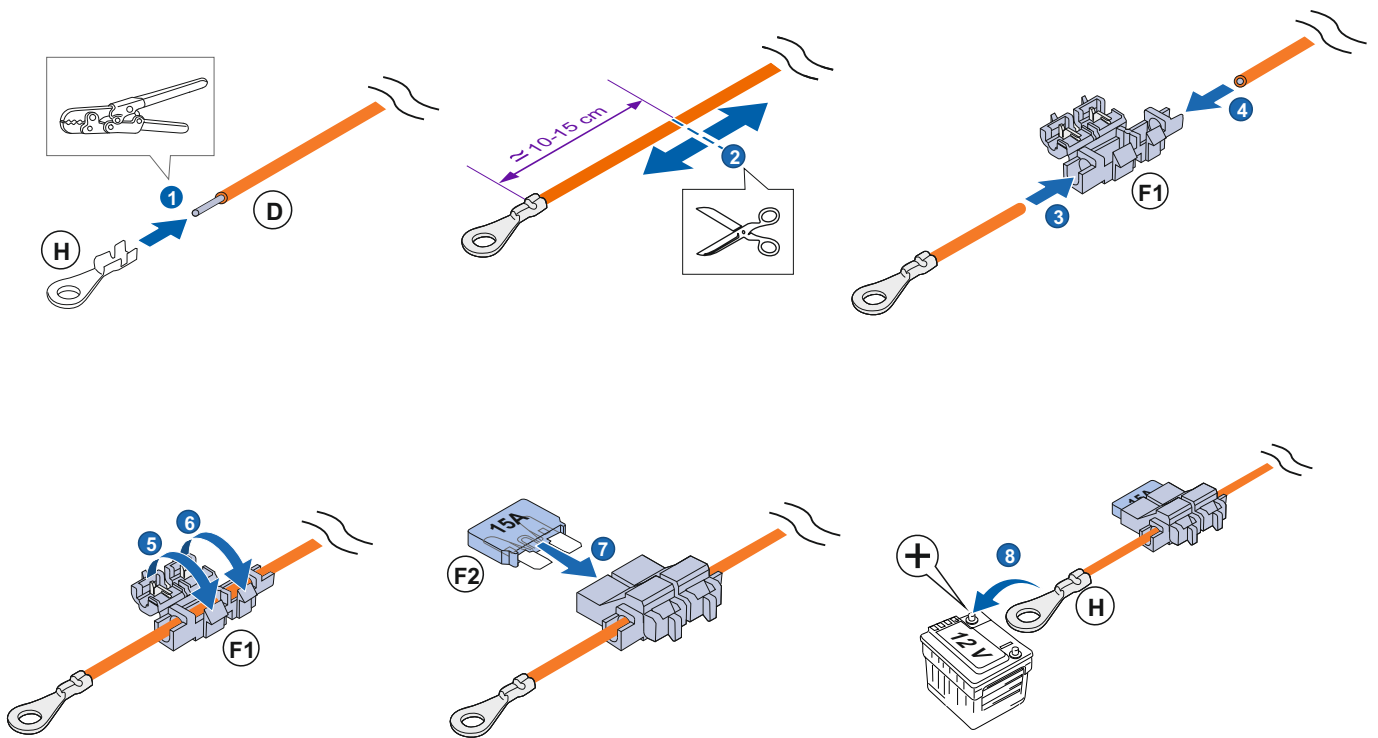
7



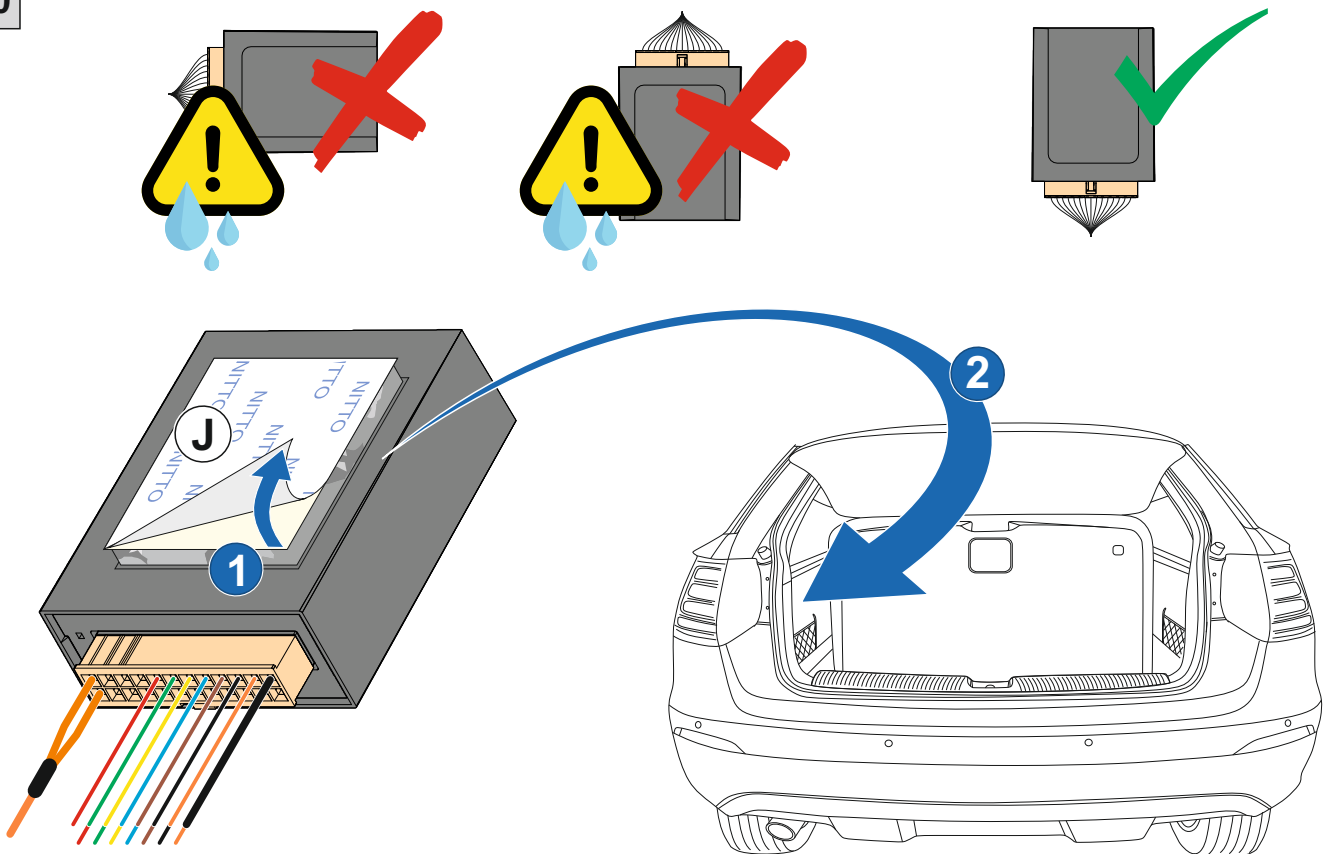
8



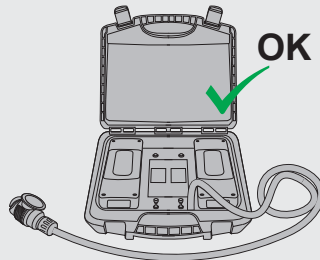
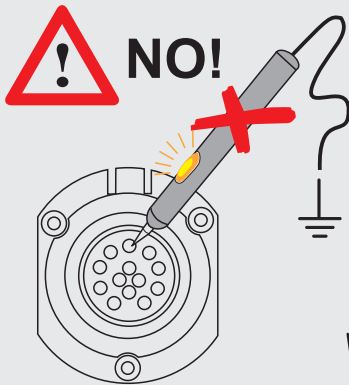
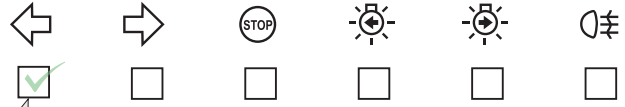
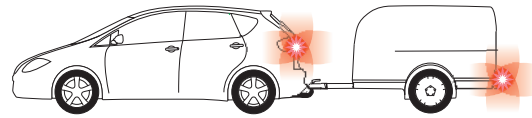
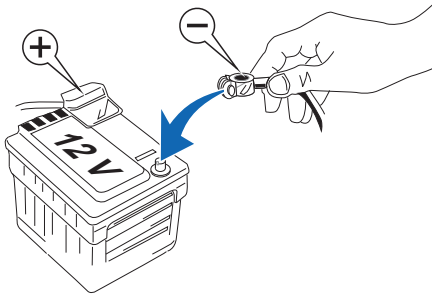
9



10



11 Últimos pasos / Last steps / Dernières étapes / Ultimi passi / Etapas finais



Comprobador kits / Trailer simulator



Ref. / Part Nr. ALD0002

ES: La comprobación debe hacerse con un consumo mínimo de 1W en las funciones de intermitencia, en caso de un consumo inferior, se activará la función sustitutoria

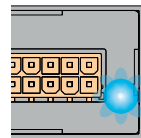
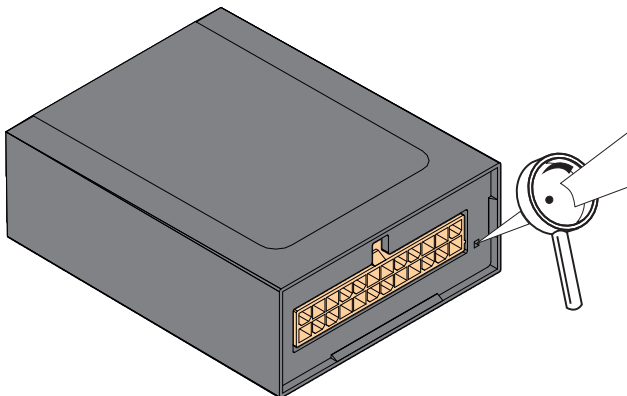
GB: The verification must be done with 1W minimum output in the turn signalling function, otherwise the substitutive function will be activated.

FR: Le contrôle doit être effectué avec une consommation minimum de 1 W sur le clignotant. En cas de consommation inférieure la fonction substitution s'activera.

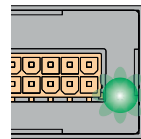
IT: La verifica deve essere effettuata con un consumo minimo di 1W nelle funzioni di intermittenza, in caso di un consumo inferiore, verrà attivata la funzione sostitutiva.

PT: A verificação deve ser feita com um consumo mínimo de 1W nas funções intermitentes, no caso de um menor consumo, o função substituta.

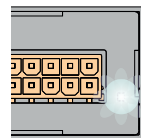
12 Indicador de estado / Status indicator / Indicateur d'état / Indicatore di stato / Indicador de status



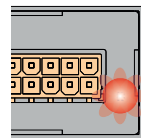
Estado de espera
Standby
Statut d'attente
Standby
Estado de espera



Módulo en funcionamiento
Module in operation
Module en fonctionnement
Modulo in funzione
Módulo em funcionamento



Bombilla rota
Broken light bulb
Ampoule cassée
Lampadina rotta
Lâmpada quebrada



Bombilla cortocircuitada
Light bulb shortcircuit
Ampoule court-circuitée
Lampadina in corto
Lâmpada em curto